

# Teljes katalógus 2024



# *GEP System*

## A katalógusban található védjegyekről

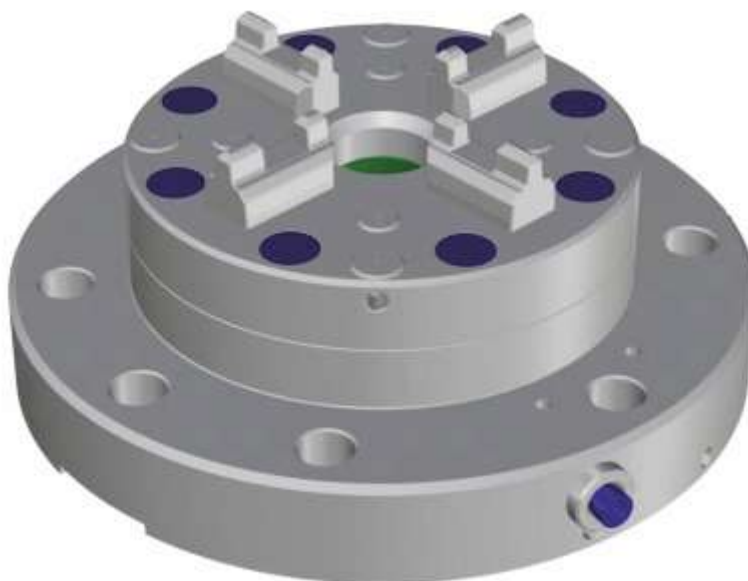
A \*-al megjelölt:

UPC®, EWIS®, ITS®, EROWA® az Erowa AG bejegyzett védjegye.  
HIRSCHMANN®, SODICK®, FANUC®, MITSUBISHI® bejegyzett védjegyek.  
Macro® és System 3R® és 3R® és Mecatool® bejegyzett védjegyei a System 3R International AB-nek és kapcsolt vállalkozásainak.

AGIE® az Agie Charmilles SA bejegyzett védjegye.  
CHARMILLES® az Agie Charmilles New Technologies SA bejegyzett védjegye.  
Certal® védjegy oltalom alatt álló név.

## GEP APT100P befogó tokmány

Az automata pneumatikus asztali tokmány elérhető Z-support tisztítással vagy anélkül.



APT100P technikai adatok

Ismétlési pontosság 0,002 mm

Indexelés 4 x 90°

Befogási erő nyomás növelés nélkül 10.000 N

Turbo funkció befogási ereje nyitással/újra szorítással és tisztítással 16.000 N (6 bar)

Befogási opciók, Erowa® ITS® kompatibilis

**M12 csavarokkal gépasztalra rögzíthető, távolság: 125 mm**

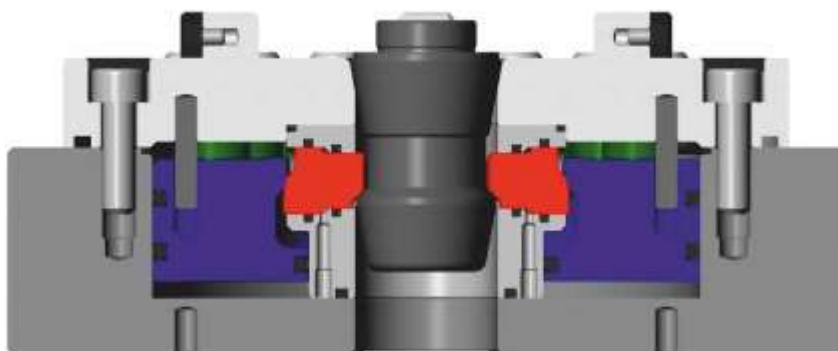
**Méretek: Ø 150 Z-support tisztításig 50 mm**

**Teljes magasság 64 mm**

**Anyag: rozsdamentes, edzett 60 HRC**

**Vezérlő egységgel vagy levegő pisztollyal működtethető.**

A rendszer alulról is irányítható, így használható 5 tengelyes megmunkáló központon is.



## Új befogási módszer

A rendszer teljesen zár, hogy kint tartsa a forgácsot és az emulziót.

Tömítés nem szükséges, de opcionálisan elérhető.

Az új kialakításnak jelentősen nagyobb a ridegsége mert megmunkálás során nincs vibráció, mint a jelenleg használt golyós kialakításnál, Erowa® ITS® kompatibilis

Rendelési szám: GEP-APT100P

Z-support tisztítással

Rendelési szám: GEP-APT100PC



**Két féle pneumatikus Befogó tokmány létezik, Z-support tisztítással és anélkül.  
Az automatikus Z-support tisztítás cikkszám megjelölése "Z".  
A kézi MV5Z szelep szükséges a működtetéshez.**



### **PBT100D**

Pneumatikus befogó tokmány palettán  
M10 csavarokkal gépasztalra rögzíthető, távolság: 125 mm  
Levegő pisztollyal működtethető  
Méretek: 150 x 110 x 56 mm Befogási erő: 9.000 N  
Anyag: rozsdamentes, edzett 54 HRC, Erowa® ITS®\* kompatibilis  
**Rendelési szám: GEP-PBT100D**

Z support tisztítással is elérhető  
**Rendelési szám: GEP-PBT100DZ**

Tartozékok: kézi szelep **MV5** vagy **MV5Z**  
**Rendelési szám: GEP-MV5**      **Rendelési szám: GEP-MV5Z**



**MV5 kézi szelep szükséges a Z-support tisztítás nélküli tokmányokhoz**  
**MV5Z szükséges a Z-support tisztítással rendelkező pneumatikus tokmányokhoz**



### **KBT100**

Kézi befogó tokmány 100  
M6 csavarokkal gépasztalra rögzíthető  
Méretek: Ø 100 x 36 mm, Erowa® ITS® kompatibilis  
Anyag: rozsdamentes, edzett 54 HRC  
**Befogási erő 10.000 N**  
Max. szorító nyomaték: 6 Nm

**Rendelési szám: GEP-WMC100**



### **PBT56D**

Pneumatikus befogó tokmány palettán  
M10 csavarokkal gépasztalra szerelhető, távolság 80 mm  
Levegő pisztollyal működtethető  
Méretek: 110 x 80 x 66 mm  
Befogási erő: 4.000 N  
Anyag: rozsdamentes, edzett to 54 HRC, Erowa® ITS® kompatibilis

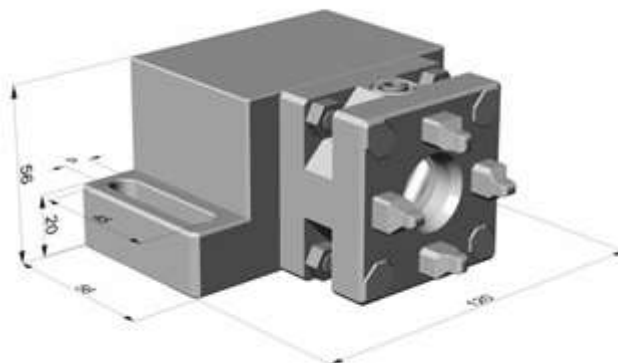
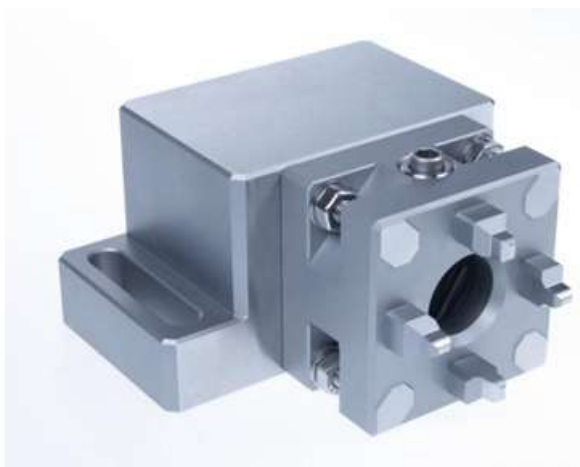
**Rendelési szám: GEP-PBT56D**



### KBT56

Kézi befogó tokmány 50  
M6 csavarokkal gépasztalra szerelhető  
Méreték: 56 x 56 x 36 mm  
Anyag: rozsdamentes, edzett 54 HRC, Erowa® ITS®\* kompatibilis  
**Befogási erő: 6.000 N**  
Max. szorító nyomaték: 6 Nm

**Rendelési szám: GEP-KBT56**



### KBT56H

Kézi befogó tokmány palettával  
M8 csavarokkal gépasztalra szerelhető, távolság: 100 mm  
Méreték: 120 x 56 x 92 mm  
Anyag: rozsdamentes, edzett 54 HRC, Erowa® ITS®\* kompatibilis  
Max. szorító nyomaték: 6 Nm

**Rendelési szám: GEP-KBT56H**

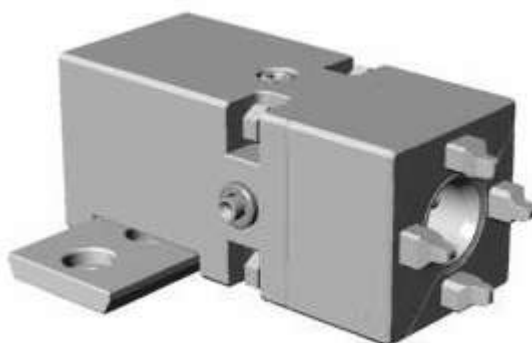
## Kézi befogó tokmány KBT75



### KBT75

Kézi befogó tokmány  
M6 csavarokkal gépasztalra szerelhető  
Méret: Ø 75 x 36 mm  
Anyag: rozsdamentes, edzett 54 HRC, Erowa® ITS® kompatibilis  
**Befogási erő: 10.000 N**  
Max. szorító nyomaték: 6 Nm

**Rendelési szám: GEP-KBT75**

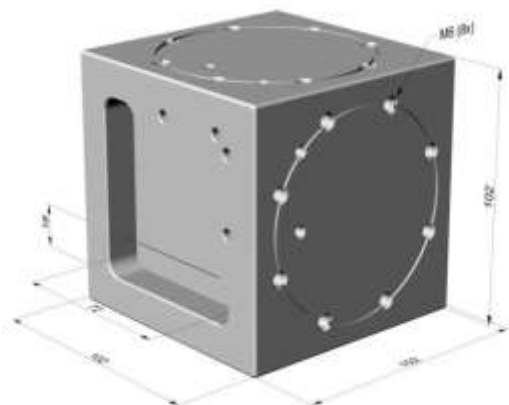


### PBT56H KLT

Vízszintes pneumatikus befogó tokmány huzalszikra gép  
M8 csavarokkal közvetlenül a gépasztalra rögzíthető, távolság: 25 mm  
Levegő pisztollyal működtethető  
Méret: 126 x 56 x 56 mm Befogási erő: 4.000 N  
Anyag: rozsdamentes, edzett 54 HRC, Erowa® ITS® kompatibilis

**Rendelési szám: GEP-PBT56H KLT**

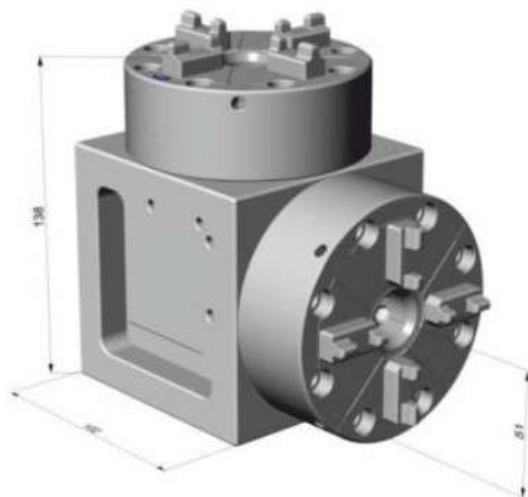
**MV5 kézi szelep szükséges a Z-support tisztítás nélküli tokmányokhoz**



### Szög blokk KBT100-90

Szög blokk tokmány nélkül  
Vízszintes tengely távolsága a talptól: 51 mm  
Gépasztali telepítés:  
Méretek: 102 x 102 x 102 mm  
Anyag: rozsdamentes, edzett 54 HRC, Erowa® ITS® kompatibilis  
Furatkiosztás alkalmas KBT100 és PBT100 felhelyezéséhez

**Rendelési szám: GEP-KBT100-90**

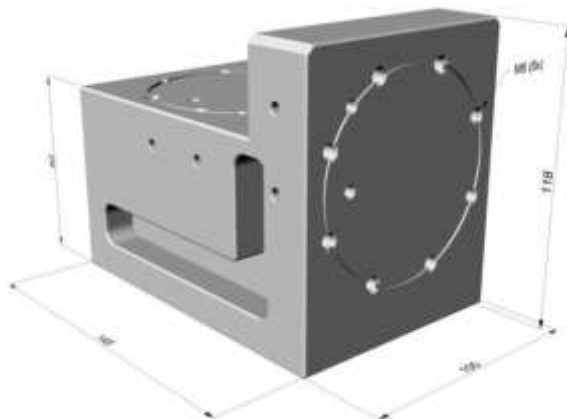


### Szög blokk KBT100-90C

Szög blokk 2 darab vízszintes-függőleges, pneumatikus befogó tokmánnyal  
Vízszintes tengely távolsága a talptól: 51 mm  
Négyszögletességtől való eltérés a befogás tengelyén: 0,005/100 mm  
Gépasztali telepítés:  
Méretek: 100 x 118 x 145 mm  
Befogási erő: 2 x 9.000 N  
Anyag: rozsdamentes, edzett 54 HRC, Erowa® ITS® kompatibilis

**Rendelési szám: GEP-KBT100-90C**

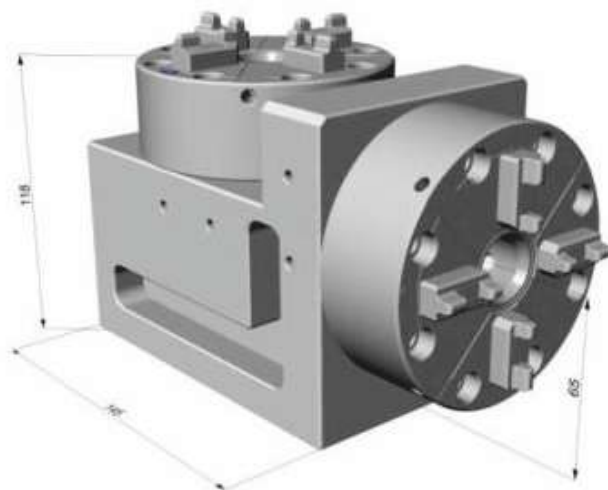




### Szög blokk PBT100-90

Szög blokk tokmány nélkül  
Vízszintes tengely távolsága a talptól: 65 mm  
Gépasztali telepítés:  
Méretek: 100 x 118 x 145 mm  
Anyag: rozsdamentes, edzett 54 HRC, Erowa® ITS® kompatibilis  
Furatkiosztás alkalmas PBT100D és KBT100 felhelyezéséhez

**Rendelési szám: GEP-PBT100-90**



### Szög blokk PBT100-90C

Szög blokk 2 darab vízszintes-függőleges, pneumatikus befogó tokmánnyal  
Vízszintes tengely távolsága a talptól: 65 mm  
Négyszögletességtől való eltérés a befogás tengelyén: 0,005/100 mm  
Gépasztali telepítés:  
Méretek: 102 x 102 x 102 mm  
Anyag: rozsdamentes, edzett 54 HRC, Erowa® ITS® kompatibilis  
Furatkiosztás alkalmas PBT100D és KBT100 felhelyezéséhez

**Rendelési szám: GEP-PBT100-90C**



**ALU paletta Ø 148 központosító elemmel**

ALU paletta Ø 148 központosító elemmel, behúzó szárral és chip hordozóval  
**Furatkiosztás vagy menet a vevő igényeinek megfelelően kerül kialakításra**  
Méreték: Ø 148mm, magasság 40 mm, Erowa®\* ITS®\* kompatibilis

**Rendelési szám: GEP AP148 ALU blank**



**ALU paletta Ø 148 furatkiosztással és M10 menettel**

ALU paletta Ø 148 központosító elemmel, behúzó szárral és chip hordozóval  
M10 menetes furatkiosztás távolság 25 mm és illesztési furatok Ø 10H7 mm  
Méreték: Ø 148 mm, magasság 40 mm, Erowa®\* ITS®\* kompatibilis

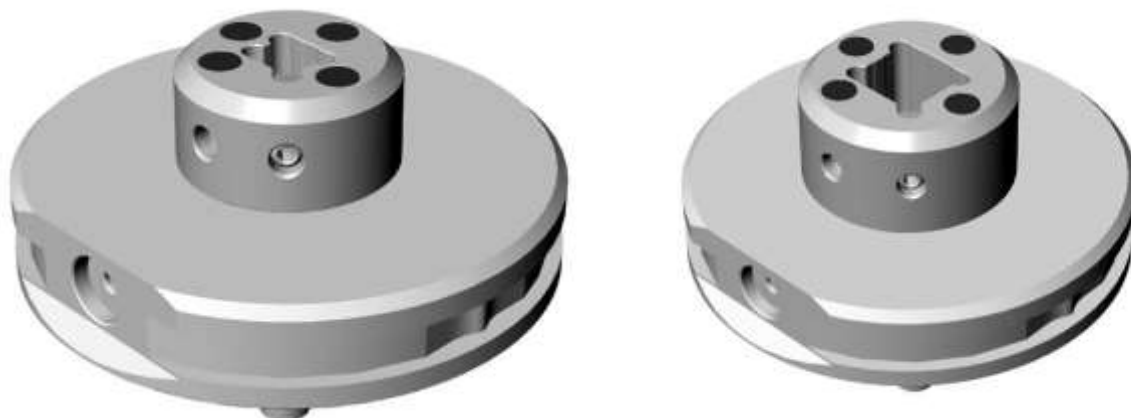
**Rendelési szám: GEP AP148 ALU furatkiosztás 10H7**



**Paletta Ø 148 rozsdamentes**

Paletta Ø 148 rozsdamentes, központosító elemmel maráshoz, behúzó szárral és chip hordozóval  
**Furatkiosztás vagy menet a vevő igényeinek megfelelően kerül kialakításra**  
Méretek: Ø 148 mm, magasság 40 mm, Erowa® ITS® kompatibilis

**Rendelési szám: GEP AP148 rozsdamentes blank**



**Paletta Ø 148 rozsdamentes edzett, elektróda tartóval (15x15)**

INOX Paletta Ø 148 edzett, központosító elemmel maráshoz, behúzó szárral, chip hordozóval és elektróda tartóval (15x15mm).

Méreték: Ø 148mm, magasság 40 mm, elektróda befogóval (15x15) együtt 70 mm, Erowa®\* ITS®\* kompatibilis

**Rendelési szám: GEP AP148 rozsdamentes SBR15**

**Paletta Ø 148 rozsdamentes edzett, elektróda tartóval (25x25)**

INOX Paletta Ø 148 edzett, központosító elemmel maráshoz, behúzó szárral, chip hordozóval és elektróda tartóval (25x25mm).

Méreték: Ø 148mm, magasság 40 mm, elektróda befogóval (25x25) együtt 75 mm, Erowa®\* ITS®\* kompatibilis

**Rendelési szám: GEP AP148 rozsdamentes SBR25**



**Mágnes paletta Ø 148**

Központosító elem közvetlenül a mágnesen, fogóhoronnyal

Permanens mágneses befogó lap precíziós maráshoz

Tartóerő: kb. 140 N/cm<sup>2</sup>

Radiális pólus kiosztás: 11+4 mm

Mágneses tér magasság: 10 mm

Méreték: Ø 148mm, magasság 57 mm, Erowa®\* ITS®\* kompatibilis

**Rendelési szám: GEP AP148 mágnes maráshoz**



**Központosító satu GEP- KSK-80/170**

**Központosító satu**

Pofa szélesség: 80 mm  
Ágy hosszúság: 170 mm  
Ágy magasság: 62 mm  
Teljes hosszúság: 171 mm

**Rendelési szám: GEP-KSK-80**



**Központosító satu GEP- KSK-65/100**

**Központosító satu**

Pofa szélesség: 65 mm  
Ágy hosszúság: 96 mm  
Ágy magasság: 50mm  
Teljes hosszúság: 110 mm

**Rendelési szám: GEP-KSK-65**



**Központosító satu GEP- KSK-125/170**

**Központosító satu**

Pofa szélesség: 125 mm  
Ágy hosszúság: 170 mm  
Ágy magasság: 62 mm  
Teljes hosszúság: 171 mm

**Rendelési szám: GEP-KSK 125/170**



**Satupofa szorítófelülettel**

Pofa szélesség: 125 mm  
**Rendelési szám: GEP-KSK L125**



**KSK-65 Központosító satu integrált központosító elemmel**

**Központosító satu integrált központosító elemmel**

Pofa szélesség: 65 mm

Ágy hosszúság: 96 mm

Ágy magasság: 50 mm

Teljes hosszúság: 110 mm

Központosítási pontosság:  $\pm 0,03$ mm

Befogási erő: 15kN

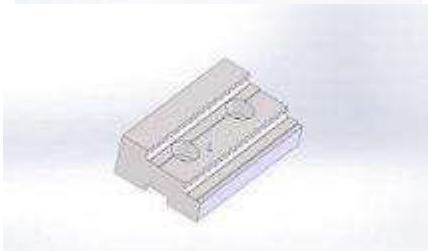
A felépítés magába foglalja a G-központosító lapot maráshoz

**Rendelési szám: GEP- KSK-65/10**

## Satu pofák



**Lépcsős pofa fogórúddal**  
Szélessége 60mm



**Lépcsős pofa két lépcsős fogórúddal**  
Szélessége 60mm



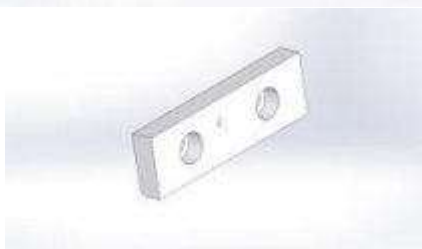
**Lépcsős pofa fogórúddal**  
Szélessége 80mm



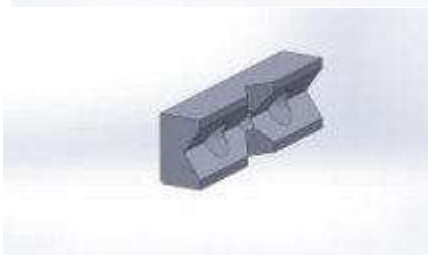
**Alap pofa a következő pofákhoz**  
Szélessége 60mm



**Keresztben hullámos felső pofa**



**Sima/kemény felső pofa**  
Szélessége 60mm



**Felső pofa prizma**





**Mágneses ütköző**



**Mágneses ütköző állítható zsanérral**



**MTP**

Tapintó finom beállítóval és cserélhető szárral  
Anyag: rozsdamentes, edzett 54 HRC, Erowa® ITS® kompatibilis  
Méret: 54 x 54 x 120 mm

**Rendelési szám: GEP-MTP**



**MTS4**

Tapintó szár MTP mérőtapintóhoz  
Kontakt tengely: keményfém  
M4 belső menettel  
Elérhető méretek: 2, 4, 5 és 6 mm Hosszúság: L = 55 mm

**Rendelési szám: GEP-MTS4**



**MTS**

Cserélhető tapintó szár  
Kontakt tengely: keményfém  
Elérhető méretek: 2, 3, 4 és 5 mm Hosszúság: L = 75 mm

**Rendelési szám: GEP-MTS4**



### **Mikroszkóp**

Nagyítás: 40x  
Világítás LED 5 Volt Transzformátor 100-240 Volt  
Tartalmazza az ellenőrző csapot optikai beállításhoz  
Méretek: 54 x 54 x 110 mm  
Érzékelő csap hossza 75 mm  
Befogóra szerelési lehetőség, Erowa® ITS® kompatibilis

**Rendelési szám: GEP-Mikroszkóp**



### **3D asztali tapintó cserélhető szárral**

Mágnestalpont, cserélhető tapintó szárral  
Méretek: 50 x 60 x 135 mm  
M4 menettel

**Rendelési szám: GEP-AMG Standard D 5 mm**



**Mérőtapintó szár M4 menettel Ø 1 mm, hosszúság 20 mm Rendelési szám: GEP- AMG-D 1**

**Mérőtapintó szár M4 menettel Ø 3 mm, hosszúság 56 mm Rendelési szám: GEP- AMG-D 3**

**Mérőtapintó szár M4 menettel Ø 5 mm, hosszúság 56 mm Rendelési szám: GEP- AMG-D 5**

**Elérhető átmérők: 1 mm, 3 mm és 5 mm**



### **MTS120**

Tapintó szár MTP mérőtapintóhoz  
Kontakt tengely: keményfém  
M4 belső menettel  
Elérhető méretek: 2, 3, 4, 5 és 6 mm Hosszúság: L = 130 mm

**Rendelési szám: GEP-MTPS-120D2**

**Rendelési szám: GEP-MTPS-120D3**

**Rendelési szám: GEP-MTPS-120D4**

**Rendelési szám: GEP-MTPS-120D5**

**Rendelési szám: GEP-MTPS-120D6**



### Rövid mérőcsap

A befogó tokmány radiál, axiál és szögletes pozícióinak beállításához  
Méretek: 50 x 50 x 60 mm  
Furat Ø: 20 mm, külső átmérő: 40 mm  
Anyag: rozsdamentes, edzett 54 HRC, Erowa®\* ITS®\* kompatibilis

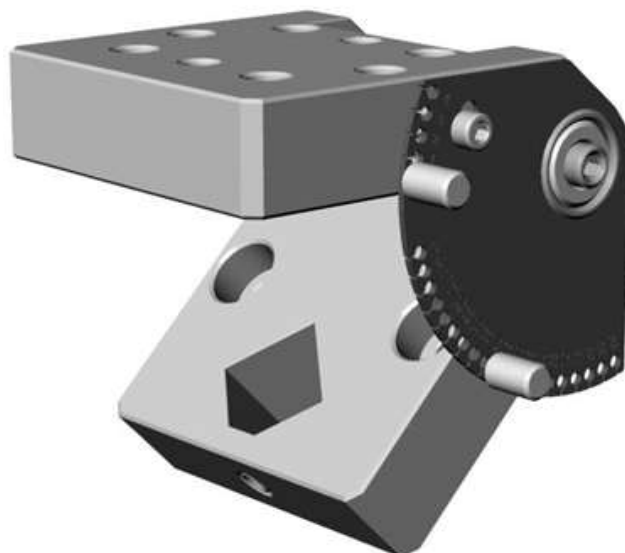
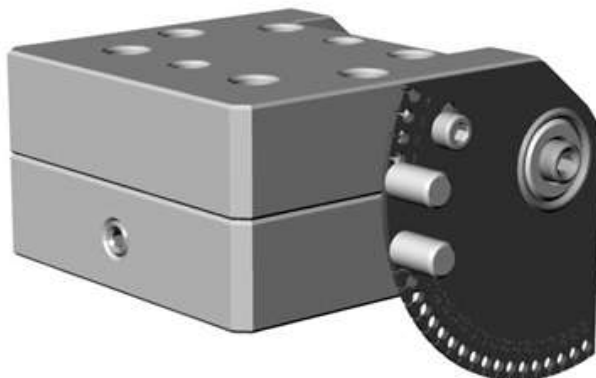
**Rendelési szám: GEP-MGS-100**



### Hosszú mérőcsap

A befogó tokmány radiál, axiál és szögletes pozícióinak beállításához  
Méretek: 52 x 52 x 146 mm  
Furat Ø: 20 mm, külső átmérő: 30 mm  
Anyag: rozsdamentes, edzett 54 HRC, Erowa®\* ITS®\* kompatibilis

**Rendelési szám: GEP-MGS-146**



**Négyzetes tartó Uni panel 50-hez**

0° és 225° között állítható  
Befogási opció négyzetes vagy kerek Ø 15 mm  
chip kódolásra alkalmas  
felosztás 1°

Anyag: rozsdamentes, edzett 54 HRC, Erowa® ITS® kompatibilis

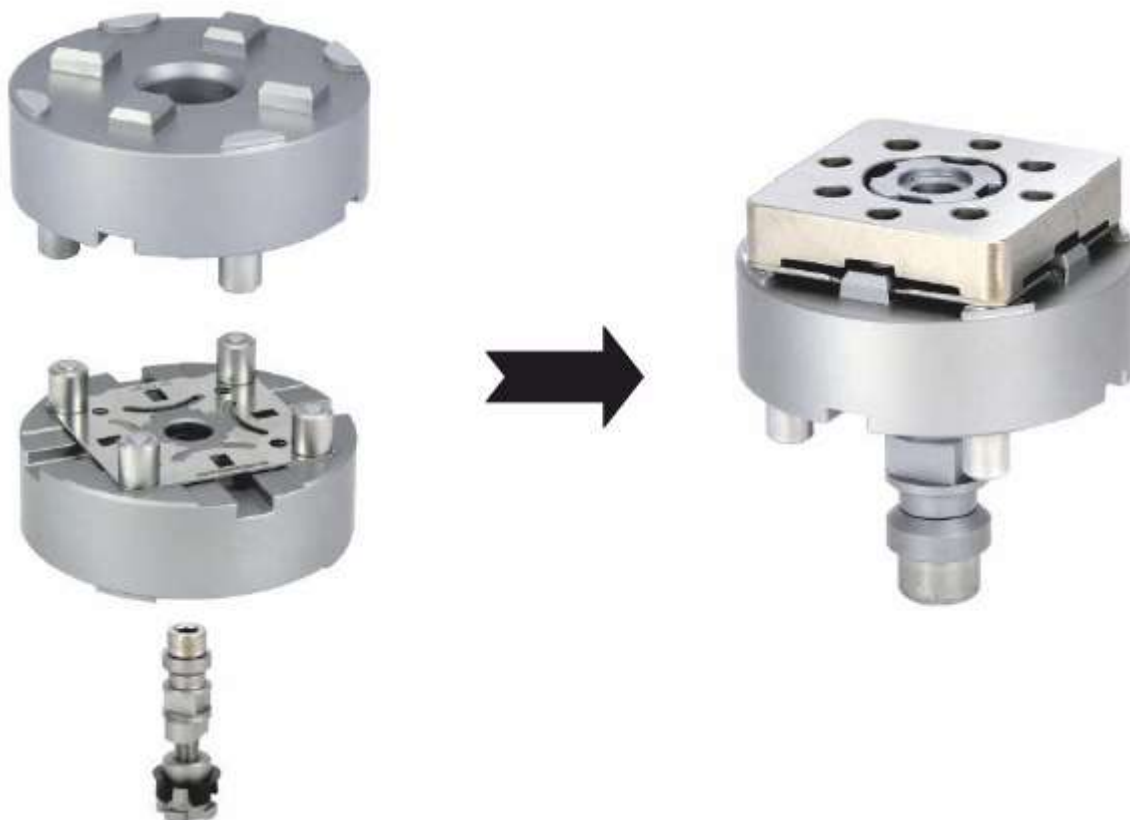
**Rendelési szám: GEP-SHU-15**



**Befogó szár F/A EDM fix**

Befogó szár F/A EDM Méretek: Ø 20 x 45 mm  
Anyag: rozsdamentes, edzett 50 HRC, Erowa® ITS® kompatibilis

**Rendelési szám: GEP-F/A**



**Adapter DA72**

Méretek: D72 mm x 30 mm  
Anyag: rozsdamentes, edzett 54°HRC  
Csavarral és speciális szárral

Erowa® ITS® és Macro® \* kompatibilis

**Rendelési szám: GEP-DA72**





### **Szögletes tartó SZT 15**

Szögletes tartó 15 x 15 mm profilhoz  
Ismétlési pontosság:  $\pm 0,003$  mm  
Z referencia magasság:  $40 \pm 0,003$  mm  
Anyag: rozsdamentes, edzett 54 HRC, Erowa® ITS® kompatibilis  
Méret: 52 x 52 x 69 mm

**Rendelési szám: GEP-SZT15**



### **Szögletes tartó SZT 25**

Szögletes tartó 25 x 25 mm profilhoz.  
Ismétlési pontosság:  $\pm 0,003$  mm  
Z referencia magasság:  $40 \pm 0,003$  mm  
Anyag: rozsdamentes, edzett 54 HRC, Erowa® ITS® kompatibilis  
Méret: 54 x 54 x 75 mm

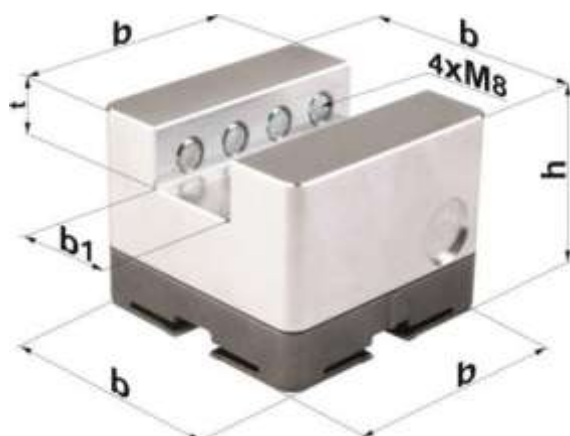
**Rendelési szám: GEP-SZT25**



### **Szögletes tartó SZT 35**

Szögletes tartó 35 x 35 mm profilhoz  
Ismétlési pontosság:  $\pm 0,003$  mm  
Z referencia magasság:  $40 \pm 0,003$  mm  
Anyag: rozsdamentes, edzett 54 HRC, Erowa® ITS® kompatibilis  
Méret: 54 x 54 x 75 mm

**Rendelési szám: GEP-SZT35**



### UNI tartó 20 ALU chip tartóval

20,5x12,5 mm horonnyal  
 eredeti referencia elemmel  
 Macro® \* kompatibilis  
 Méretek:  
 b: 54mm h: 42,5mm d: 13mm t: 12,5mm b1: 20mm

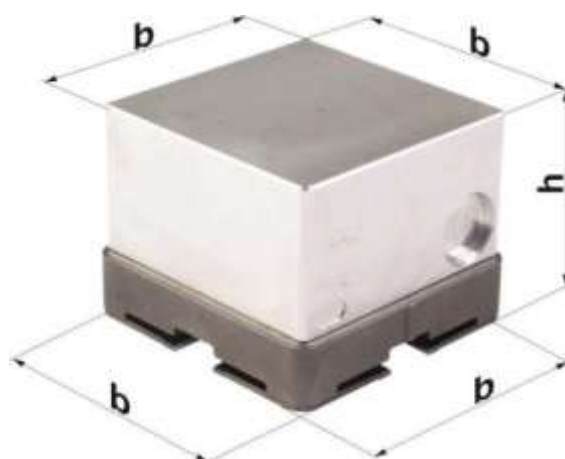
**Rendelési szám: GEP-U20**



### UNI tartó ALU chip tartóval

2x 6,5mm-es furattal 40mm távolságra, két M6 csavarral  
 eredeti referencia elemmel  
 Macro® \* kompatibilis  
 Méretek:  
 b: 54mm h: 42,5mm d: 13mm t: 6,8mm b1: 40mm

**Rendelési szám: GEP-U2**



### UNI blank ALU chip tartóval

2x 6,5mm-es furattal 40mm távolságra, két M6 csavarral  
 eredeti referencia elemmel  
 Macro® \* kompatibilis  
 Méretek:  
 h: 42,5mm d: 13mm b: 54mm

**Rendelési szám: GEP-U**



### UNI tartó 25 ALU chip tartóval

25x25x20 mm zsebbel  
 eredeti referencia elemmel  
 Macro® \* kompatibilis  
 Méretek:  
 b: 54mm h: 42,5mm d: 13mm t: 20mm b1: 26,5mm

**Rendelési szám: GEP-U25**



### UNI tartó 15 ALU chip tartóval

15x15x20 mm zsebbel  
 eredeti referencia elemmel  
 Macro® \* kompatibilis  
 Méretek:  
 b: 54mm h: 42,5mm d: 13mm t: 20mm b1: 16,5mm

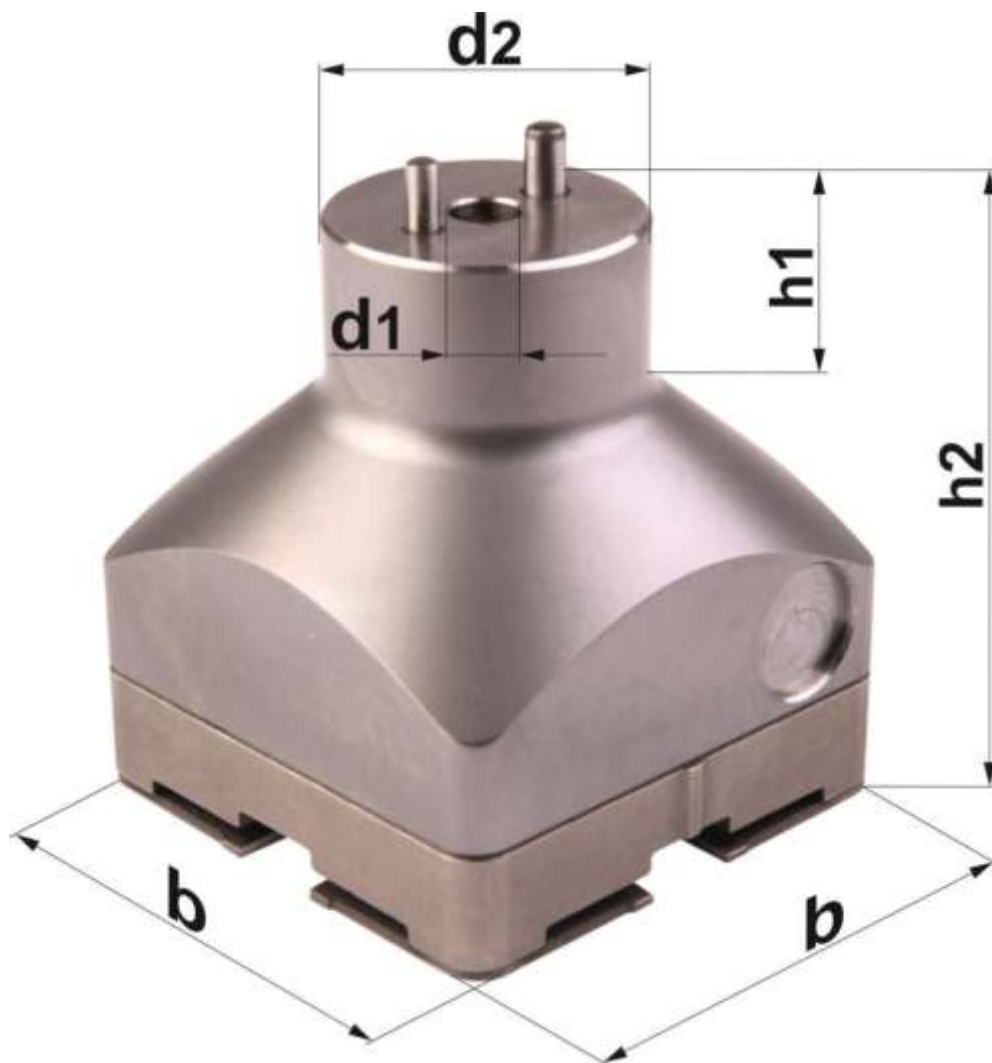
**Rendelési szám: GEP-U15**



### Behúzó szár

20x57,1 mm Ø 7mm furattal  
 Macro® \* kompatibilis  
 Anyag: rozsdamentes, edzett 54 HRC

**Rendelési szám: GEP-20-57**



#### **Elektróda tartó acélból chip tartóval**

Speciális csavarral az elektróda rögzítéséhez

Ø3H7 és Ø4H7 csappal  
eredeti referencia elemmel

Macro® \* kompatibilis

Tolerancia: ±0,005mm

Méreték:

b: 54mm d2: 30mm d1: 6,5mm h: 58,5mm h1: 17,5mm

**Rendelési szám: GEP-15R3**



#### **HBT20 Hidraulikus befogó tokmány Mini szárahhoz**

Hidraulikus befogó tokmány Ø 20 mm elektróda szárahhoz dupla hidraulikus kamárkkal Ismétlési pontosság: ±0,003 mm  
Méreték: 54 x 54 x 75 mm  
Anyag: rozsdamentes, edzett 54 HRC, Erowa®\* ITS®\* kompatibilis

**Rendelési szám: GEP-HBT20**





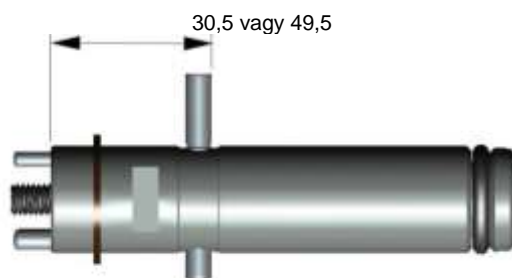
#### **HBT20 ALU befogó tokmány Ø 20 mm elektróda szárahhoz**

Szár beállítóval és 2 darab M8 szorító csavarral, távolság: 12 mm Méreték: 52 x 52 x 78,5 mm  
Furat: Ø 20H7 mm  
Anyag: alumínium, Erowa®\* ITS®\* kompatibilis

**Rendelési szám: GEP-HBT20**

**Elektróda száruk Ø 20 mm**

Rendelési szám	Átmérő	Távolság	Mennyiség	
GEP-2/20/25	20	25	1 készlet 30 darab	
GEP-2/20/50	20	50	1 készlet 30 darab	
GEP-2/20/100	20	100	1 készlet 10 darab	
GEP-2/20/150	20	150	1 készlet 10 darab	
GEP-5/20/30,5	20	30,5	1 darab	
GEP-5/20/49,5	20	49,5	1 darab	





**Vörösréz elektróda hasáb**

SZT szögletes tartóhoz  
Méreték: 15 x 15 x 75 vagy 25 x 25 x 90 mm



**Grafit elektróda hasáb**

SZT szögletes tartóhoz



Műanyag tálca 20 darab 15 x 15 mm-es elektródához

**Rendelési szám: GEP-ETT20**



Műanyag tálca 20 darab 25 x 25 mm-es elektródához

**Rendelési szám: GEP-ETT25**



#### **PBF16 patron befogó**

ER16 patronhoz Ø 0,5-től 10 mm-ig  
Koncentrikusságtól való maximum eltérés: 0,002 mm  
Anyag: rozsdamentes, edzett 54 HRC, Erowa® ITS® kompatibilis  
+ chip hordozóval

**Rendelési szám: GEP-PBF16**



#### **PBF32 patron befogó**

ER32 patronhoz Ø 3-tól 20 mm-ig  
Koncentrikusságtól való maximum eltérés: 0,002 mm  
Anyag: rozsdamentes, edzett 54 HRC, Erowa® ITS® kompatibilis  
+ chip hordozóval

**Rendelési szám: GEP-PBF32**



#### **PBF40**

ER40 patronhoz Ø 4-től 26 mm-ig  
Koncentrikusságtól való maximum eltérés: 0,002 mm  
Anyag: rozsdamentes, edzett 54 HRC, Erowa® ITS® kompatibilis  
+ chip hordozóval

**Rendelési szám: GEP-PBF40**





**ETS32 patron készlet**

Ø 2-től 20 mm-ig, 18 darab  
Az egyes patronok külön is megvásárolhatók  
Anyag: rozsdamentes, edzett 54 HRC, Erowa® ITS® kompatibilis

**Rendelési szám: GEP-PER32-ETS**



**ER32 patron készlet GEP PBF32-höz**

Ø 2-től 20 mm-ig, 18 darab  
Az egyes patronok külön is megvásárolhatók  
Anyag: rozsdamentes, edzett 54 HRC, Erowa® ITS® kompatibilis

**Rendelési szám: GEP-PER32**



**ER16 patron készlet GEP PBF16-hoz**

Ø 1,0-tól 10 mm-ig, 10 darab Az egyes patronok külön is megvásárolhatók  
Anyag: rozsdamentes, edzett 54 HRC, Erowa® ITS® kompatibilis

**Rendelési szám: GEP-PER16**



### **Patron befogó készlet ER-16**

#### **Tartalmazza:**

**ER16 patron készlet Ø 1,0-tól 10 mm-ig, 10 darab**

Anyag: rozsdamentes, edzett 54 HRC

Erowa® ITS® kompatibilis

**Patron befogó ER16 patronhoz Ø 1,0-tól 10 mm-ig**

Koncentrikusságtól való maximum eltérés: 0,002 mm

Méret: 54 x 54 x 85 mm

Anyag: rozsdamentes, edzett 54°HRC

**+ chip hordozóval**

Erowa® ITS® kompatibilis

**Befogó szár F/A EDM**

Méret: Ø 20 x 45 mm

Anyag: rozsdamentes, edzett 50 HRC

Erowa® ITS® kompatibilis

**Gumi tömítés ER16, 20 darab**

**Villáskulcs ER 16**

**Rendelési szám: GEP-PBF16-KLT**



### **Patron befogó készlet ER-32**

#### **Tartalmazza:**

**ER32 patron készlet Ø 2-től 20 mm-ig, 18 darab**

Anyag: rozsdamentes, edzett 54 HRC  
Erowa®\* ITS®\* kompatibilis

**Patron befogó ER32 patronhoz Ø 2-től 20 mm-ig**

Koncentrikusságtól való maximum eltérés: 0,002 mm

Méretük: 54 x 54 x 87 mm

Anyag: rozsdamentes, edzett 54 HRC

**+ chip hordozóval**

Erowa®\* ITS®\* kompatibilis

**Befogó szár F/A EDM**

Méretük: Ø 20 x 45 mm

Anyag: rozsdamentes, edzett 50 HRC

Erowa®\* ITS®\* kompatibilis

**Gumi tömítés ER32, 20 darab**

**Villáskulcs ER 32**

**Rendelési szám: GEP-PBF32-KLT**



### **Patron befogó készlet ETS-32**

#### **Tartalmazza:**

**ETS patron készlet ER32 patron befogóhoz Ø 0,5-től 10 mm-ig, 18 darab**

Anyag: rozsdamentes, edzett 54 HRC  
Erowa®\* ITS®\* kompatibilis

**Patron befogó ER32 patronhoz Ø 3-tól 20 mm-ig**

Koncentrikusságtól való maximum eltérés: 0,002 mm  
Méret: 54 x 54 x 87 mm

Anyag: rozsdamentes, edzett 54 HRC  
**+ chip hordozóval**  
Erowa®\* ITS®\* kompatibilis

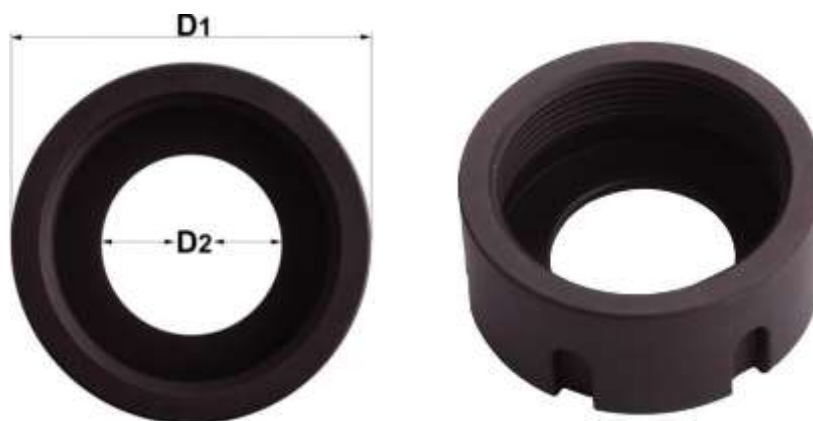
**Befogó szár F/A EDM**

Méret: Ø 20 x 45 mm  
Anyag: rozsdamentes, edzett 54 HRC  
Erowa®\* ITS®\* kompatibilis

**Gumi tömítés ER32, 20 darab**

**Villáskulcs ER 32**

**Rendelési szám: GEP-PBF32-ETS-KLT**



**Speciális befogó anya ETS patronok befogásához GEP-PBF32 patron befogón**

D1: 50 mm  
D2: 28 mm

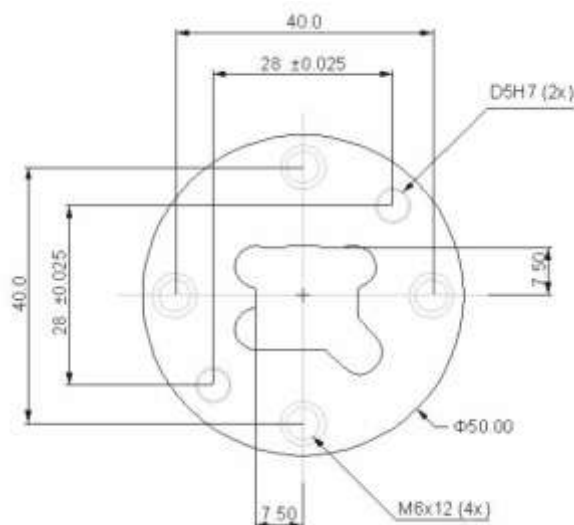
**Rendelési szám: GEP-PBF32-ETS-ANYA**



**PBF32 patron befogó és ETS32 anya**

ETS32 patronhoz Ø 2-től 20 mm-ig  
Méreték: 54x54x87mm  
Koncentrikusságtól való maximum eltérés: 0,002 mm  
Anyag: rozsdamentes, edzett 54 HRC, Erowa® ITS® kompatibilis  
+ chip hordozóval

**Rendelési szám: GEP-PBF32-ETS**



### GEP-SBR15 szögletes befogó rendszer

Szögletes rész: 15 mm  
Anyag: rozsdamentes, edzett 54 HRC  
Méretek: Ø 50 x 32 mm

**Rendelési szám: GEP-SBR15**



### GEP-SBR15D60 szögletes befogó rendszer

Előlről süllyesztett M6 csavarokkal, vagy hátról M8 csavarokkal rögzíthető  
Szögletes rész: 15 mm  
Illesztőcsapok Ø 5 mm hátról  
Anyag: rozsdamentes, edzett 54 HRC  
Méretek: Ø 60 x 32 mm

**Rendelési szám: GEP-SBR15-D60**



### **GEP-SBR25**

Szögletes rész 25 mm  
Anyag: rozsdamentes, edzett 54 HRC  
Méreték: 54 x 54 x 36 mm

**Rendelési szám: GEP-SBR25**



### **GEP-SBR25D70**

Előlről süllyesztett M6 csavarokkal, vagy hátról M8 csavarokkal rögzíthető  
Szögletes rész 25 mm  
Illesztőcsapok Ø 5 mm hátról  
Anyag: rozsdamentes, edzett 54 HRC  
Méreték: 70 x 30 mm

**Rendelési szám: GEP-SBR25-D70**

## Alumínium elektróda befogók



2x Ø6,5 mm furat, 40 mm távolságra  
beleértve 2 db M6 x 20 mm csavar  
Méretek: 50,5x50,5x41 mm  
Erowa®\* ITS®\* kompatibilis  
Anyaga: EN AW7075  
Rendelés 12 darabonként

**Rendelési szám: GEP-001**



2x Ø6,5 mm furat, 40 mm távolságra  
beleértve 2 db M6 x 20 mm csavar  
Méretek: 50,5x50,5x41 mm **chip hordozóval**  
Erowa®\* ITS®\* kompatibilis  
Anyaga: EN AW7075  
Rendelés 12 darabonként

**Rendelési szám: GEP-001C**



2x Ø6,5 mm furat, 40 mm távolságra  
beleértve 2 db M6 x 20 mm csavar  
Méretek: 50,5x50,5x41 mm **chip hordozóval**  
Erowa®\* ITS®\* kompatibilis  
Anyaga: EN AW7075  
Rendelés 12 darabonként

**Rendelési szám: GEP-001C2**



Méretek: 50,5x50,5x41 mm  
Erowa®\* ITS®\* kompatibilis  
Anyaga: EN AW7075  
Rendelés 12 darabonként

**Rendelési szám: GEP-008**



Méretek: 50,5x50,5x41 mm **chip hordozóval**  
Erowa®\* ITS®\* kompatibilis  
Anyaga: EN AW7075  
Rendelés 12 darabonként

**Rendelési szám: GEP-008C**



Méretek: 50,5x50,5x41 mm **chip hordozóval**  
Erowa®\* ITS®\* kompatibilis  
Anyaga: EN AW7075  
Rendelés 12 darabonként

**Rendelési szám: GEP-008C2**



## Alumínium négyzetes elektróda befogók



Zseb méretei: 15x15x20mm  
Méreték: 50,5x50,5x41 mm  
Erowa® ITS® kompatibilis  
Anyaga: EN AW7075  
Rendelés 12 darabonként  
**Rendelési szám:**  
**GEP-002**



Zseb méretei: 25x25x20mm  
Méreték: 50,5x50,5x41 mm  
Erowa® ITS® kompatibilis  
Anyaga: EN AW7075  
Rendelés 12 darabonként  
**Rendelési szám:**  
**GEP-004**



Zseb méretei: 15x15x20mm  
Méreték: 50,5x50,5x41 mm  
**chip hordozóval**  
Erowa® ITS® kompatibilis  
Anyaga: EN AW7075  
Rendelés 12 darabonként  
**Rendelési szám:**  
**GEP-002C**



Zseb méretei: 25x25x20mm  
Méreték: 50,5x50,5x41 mm  
**chip hordozóval**  
Erowa® ITS® kompatibilis  
Anyaga: EN AW7075  
Rendelés 12 darabonként  
**Rendelési szám:**  
**GEP-004C**



Zseb méretei: 15x15x20mm  
Méreték: 50,5x50,5x41 mm  
**chip hordozóval**  
Erowa® ITS® kompatibilis  
Anyaga: EN AW7075  
Rendelés 12 darabonként  
**Rendelési szám:**  
**GEP-002C2**



Zseb méretei: 25x25x20mm  
Méreték: 50,5x50,5x41 mm  
**chip hordozóval**  
Erowa® ITS® kompatibilis  
Anyaga: EN AW7075  
Rendelés 12 darabonként  
**Rendelési szám:**  
**GEP-004C2**



Zseb méretei: 20x20x20mm  
Méreték: 50,5x50,5x41 mm  
Erowa® ITS® kompatibilis  
Anyaga: EN AW7075  
Rendelés 12 darabonként  
**Rendelési szám:**  
**GEP-003**



Zseb méretei: 30x30x20mm  
Méreték: 50,5x50,5x41 mm  
Erowa® ITS® kompatibilis  
Anyaga: EN AW7075  
Rendelés 12 darabonként  
**Rendelési szám:**  
**GEP-005**



Zseb méretei: 20x20x20mm  
Méreték: 50,5x50,5x41 mm  
**chip hordozóval**  
Erowa® ITS® kompatibilis  
Anyaga: EN AW7075  
Rendelés 12 darabonként  
**Rendelési szám:**  
**GEP-003C**



Zseb méretei: 30x30x20mm  
Méreték: 50,5x50,5x41 mm  
**chip hordozóval**  
Erowa® ITS® kompatibilis  
Anyaga: EN AW7075  
Rendelés 12 darabonként  
**Rendelési szám:**  
**GEP-005C**



Zseb méretei: 20x20x20mm  
Méreték: 50,5x50,5x41 mm  
**chip hordozóval**  
Erowa® ITS® kompatibilis  
Anyaga: EN AW7075  
Rendelés 12 darabonként  
**Rendelési szám:**  
**GEP-003C2**



Zseb méretei: 30x30x20mm  
Méreték: 50,5x50,5x41 mm  
**chip hordozóval**  
Erowa® ITS® kompatibilis  
Anyaga: EN AW7075  
Rendelés 12 darabonként  
**Rendelési szám:**  
**GEP-005C2**

## Alumínium hornyos elektróda befogók



Horony méretei: 10,5x12,5mm  
Méretek: 50,5x50,5x41 mm  
Erowa®\* ITS®\* kompatibilis  
Anyaga: EN AW7075  
Rendelés 12 darabonként  
**Rendelési szám: GEP-006**



Horony méretei: 10,5x12,5mm  
Méretek: 50,5x50,5x41 mm **chip hordozóval**  
Erowa®\* ITS®\* kompatibilis  
Anyaga: EN AW7075  
Rendelés 12 darabonként  
**Rendelési szám: GEP-006C**



Horony méretei: 10,5x12,5mm  
Méretek: 50,5x50,5x41 mm **chip hordozóval**  
Erowa®\* ITS®\* kompatibilis  
Anyaga: EN AW7075  
Rendelés 12 darabonként  
**Rendelési szám: GEP-006C2**



Horony méretei: 20,5x12,5mm  
Méretek: 50,5x50,5x41 mm  
Erowa®\* ITS®\* kompatibilis  
Anyaga: EN AW7075  
Rendelés 12 darabonként  
**Rendelési szám: GEP-007**



Horony méretei: 20,5x12,5mm  
Méretek: 50,5x50,5x41 mm **chip hordozóval**  
Erowa®\* ITS®\* kompatibilis  
Anyaga: EN AW7075  
Rendelés 12 darabonként  
**Rendelési szám: GEP-007C**



Horony méretei: 20,5x12,5mm  
Méretek: 50,5x50,5x41 mm **chip hordozóval**  
Erowa®\* ITS®\* kompatibilis  
Anyaga: EN AW7075  
Rendelés 12 darabonként  
**Rendelési szám: GEP-007C2**



Furat Ø10H7x20 mm  
Méretek: 50,5x50,5x65 mm  
Erowa® ITS® kompatibilis  
Anyaga: EN AW7075  
Rendelés 2 darabonként  
**Rendelési szám: GEP-009C**



4x Ø6,5 mm furat, 65 mm távolságra M6 csavarhoz  
Méretek: 80x80x40 mm  
Erowa® ITS® kompatibilis  
Anyaga: EN AW7075  
Rendelés 4 darabonként  
**Rendelési szám: GEP-010C**



4x Ø6,5 mm furat, 64x38 mm távolságra M6 csavarhoz  
Méretek: 80x80x40 mm **chip hordozóval**  
Erowa® ITS® kompatibilis  
Anyaga: EN AW7075  
Rendelés 4 darabonként  
**Rendelési szám: GEP-010C**



Zseb méretei: 15x15x20mm  
Méretek: 50,5x50,5x61 mm  
Erowa® ITS® kompatibilis  
Anyaga: EN AW7075  
Rendelés 6 darabonként  
**Rendelési szám: GEP-002C4**



2x Ø6,5 mm furat, 40 mm távolságra M6 csavarhoz  
Méretek: 50,5x50,5x61 mm **chip hordozóval**  
Erowa® ITS® kompatibilis  
Anyaga: EN AW7075  
Rendelés 6 darabonként  
**Rendelési szám: GEP-001C4**



**Szögletes tartó SZTZ-ALU 15x15 mm + chip hordozó**

Anyaga: EN AW7075  
Méreték: 52x52x72 mm  
ismétlési pontosság  $\pm 0,003$  mm  
Z-support referencia magasság  $\pm 0,003$  mm  
Erowa® ITS® kompatibilis  
Rendelés 2 darabonként  
**Rendelési szám: GEP-SZTZ- 15**



**Szögletes tartó SZTZ-ALU 25x25 mm + chip hordozó**

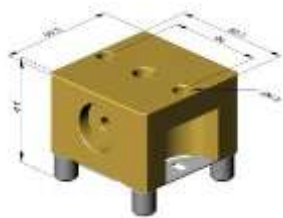
Anyaga: EN AW7075  
Méreték: 52x52x72 mm  
ismétlési pontosság  $\pm 0,003$  mm  
Z-support referencia magasság  $\pm 0,003$  mm  
Erowa® ITS® kompatibilis  
Rendelés 2 darabonként  
**Rendelési szám: GEP-SZTZ- 25**



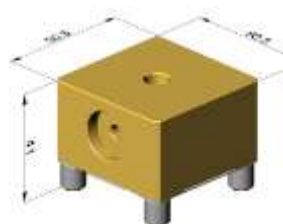
**20db elektróda tartó tárolására**  
Erowa® ITS® kompatibilis

**Rendelési szám: GEP-029**

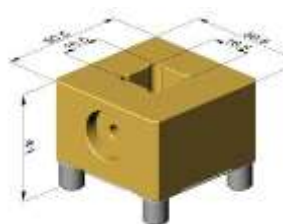
## Sárgaréz elektróda befogók



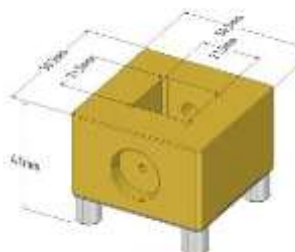
2x Ø6,5 mm furat, 40 mm távolságra  
 beleértve 2 db M6x20 mm csavar  
 Méretek: 50,5x50,5x41 mm  
 Erowa® ITS® kompatibilis  
 Anyaga: sárgaréz  
 Rendelés 12 darabonként  
**Rendelési szám: GEP-B001C**



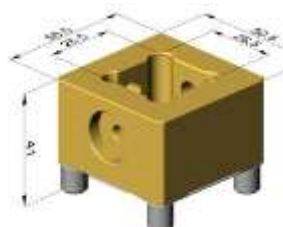
Méretek: 50,5x50,5x41 mm  
 Erowa® ITS® kompatibilis  
 Anyaga: sárgaréz  
 Rendelés 12 darabonként  
**Rendelési szám: GEP-B008C**



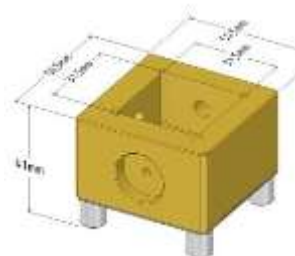
Zseb méretei: 15x15x20mm  
 Méretek: 50,5x50,5x41 mm  
 Erowa® ITS® kompatibilis  
 Anyaga: sárgaréz  
 Rendelés 12 darabonként  
**Rendelési szám: GEP-B002C**



Zseb méretei: 20x20x20mm  
 Méretek: 50,5x50,5x41 mm  
 Erowa® ITS® kompatibilis  
 Anyaga: sárgaréz  
 Rendelés 12 darabonként  
**Rendelési szám: GEP-B003C**

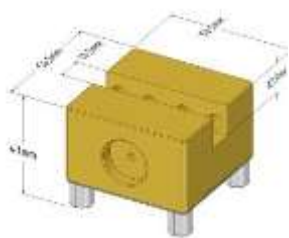


Zseb méretei: 25x25x20mm  
 Méretek: 50,5x50,5x41 mm  
 Erowa® ITS® kompatibilis  
 Anyaga: sárgaréz  
 Rendelés 12 darabonként  
**Rendelési szám: GEP-B004C**

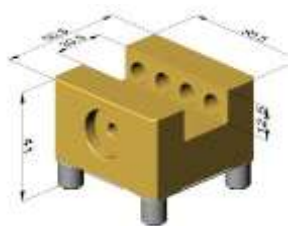


Zseb méretei: 30x30x20mm  
 Méretek: 50,5x50,5x41 mm  
 Erowa® ITS® kompatibilis  
 Anyaga: sárgaréz  
 Rendelés 12 darabonként  
**Rendelési szám: GEP-B005C**

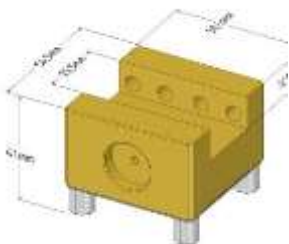
## Sárgaréz elektróda befogók



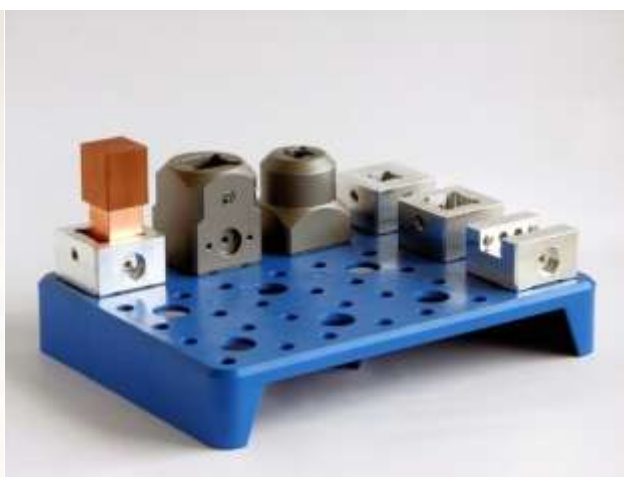
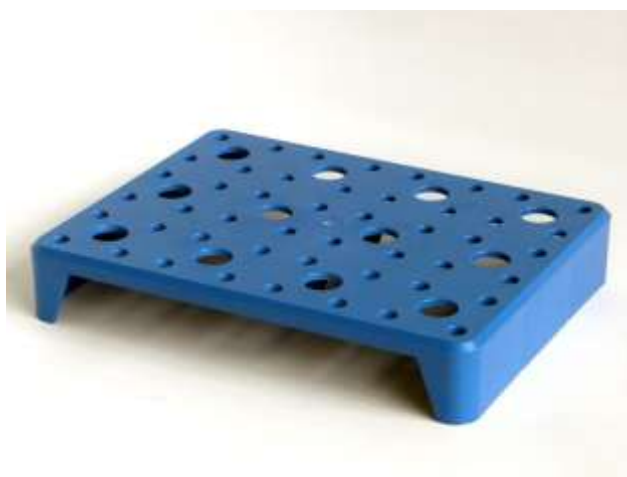
Horony méretei: 10,5x12,5mm  
Méretek: 50,5x50,5x41 mm **chip hordozóval**  
Erowa®\* ITS®\* kompatibilis  
Anyaga: sárgaréz  
Rendelés 12 darabonként  
**Rendelési szám: GEP-B006C**



Horony méretei: 20,5x12,5mm  
Méretek: 50,5x50,5x41 mm **chip hordozóval**  
Erowa®\* ITS®\* kompatibilis  
Anyaga: sárgaréz  
Rendelés 12 darabonként  
**Rendelési szám: GEP-B007C**



Horony méretei: 25,5x12,5mm  
Méretek: 50,5x50,5x41 mm **chip hordozóval**  
Erowa®\* ITS®\* kompatibilis  
Anyaga: sárgaréz  
Rendelés 12 darabonként  
**Rendelési szám: GEP-B009C**



## Elektróda tartó tálca 12 darab elektróda tartóhoz

Méretek: 290 x 245 x 45 mm  
Erowa®\* ITS®\* kompatibilis  
\*A kép csak illusztráció. Elektróda befogók nélkül szállítva

**Rendelési szám: GEP-12X**

## Kékített acél elektróda befogók



2x Ø6,5 mm furat, 40 mm távolságra  
beleértve 2 db M6x20 mm csavar  
Méretek: 50,5x50,5x41 mm  
Erowa®\* ITS®\* kompatibilis  
Anyaga: kékített acél  
Rendelés 12 darabonként

**Rendelési szám: GEP-B001C**



Méretek: 50,5x50,5x41 mm  
Erowa®\* ITS®\* kompatibilis  
Anyaga: kékített acél  
Rendelés 12 darabonként

**Rendelési szám: GEP-B008C**



Zseb méretei: 30x30x20mm  
Méretek: 50,5x50,5x41 mm  
Erowa®\* ITS®\* kompatibilis  
Anyaga: kékített acél  
Rendelés 12 darabonként

**Rendelési szám: GEP-B002C**



Zseb méretei: 25x25x20mm  
Méretek: 50,5x50,5x41 mm  
Erowa®\* ITS®\* kompatibilis  
Anyaga: kékített acél  
Rendelés 12 darabonként

**Rendelési szám: GEP-B003C**



Zseb méretei: 15x15x20mm  
Méretek: 50,5x50,5x41 mm  
Erowa®\* ITS®\* kompatibilis  
Anyaga: kékített acél  
Rendelés 12 darabonként

**Rendelési szám: GEP-B004C**



Horony méretei: 20,5x12,5mm  
Méretek: 50,5x50,5x41 mm  
Erowa®\* ITS®\* kompatibilis  
Anyaga: kékített acél  
Rendelés 12 darabonként

**Rendelési szám: GEP-B005C**



### Chip tartó és adathordozó

Hordozó anyaga: műanyag, Ø 16,5 M5x5,5 mm menettel  
Teljes magasság: 18 mm Chip foglalat: Ø 12,4 mm  
Felépítés: Minden létező rendszerrel kompatibilis  
Chip nélkül is elérhető  
Erowa®\* ITS®\* kompatibilis

**Rendelési szám: GEP-TC16,5**



### Ragasztható chip hordozó

Hordozó anyaga: műanyag, 48x16 mm Chip foglalat: Ø 12,4 mm  
Chip nélkül is elérhető  
Erowa®\* ITS®\* kompatibilis

**Rendelési szám: GEP-TC48**



### Felfúrható chip hordozó

Hordozó anyaga: műanyag, 48 x 22 mm, Chip nélkül is elérhető  
Lyuk távolság: 31 mm M4 csavarhoz  
Chip foglalat: Ø 12,4 mm  
Erowa®\* ITS®\* kompatibilis

**Rendelési szám: GEP-TC48-2**

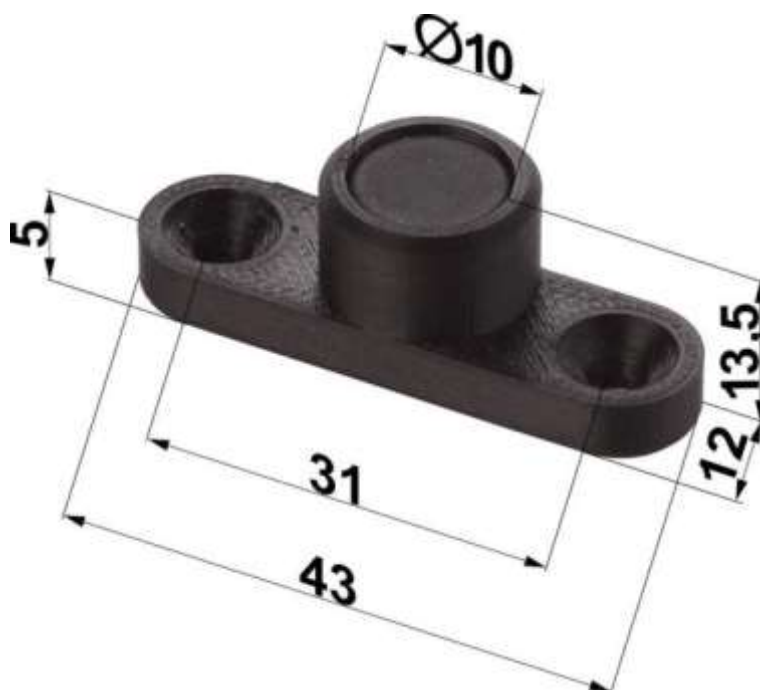




### Chip tartó és adathordozó

Hordozó anyaga: műanyag, Ø 15,5 M5x8 mm menettel  
Teljes magasság: 18,5 mm Chip foglalat: Ø 12,4 mm  
Felépítés: Minden létező rendszerrel kompatibilis  
Szín: piros. Más színek kérésre  
Erowa® ITS® kompatibilis

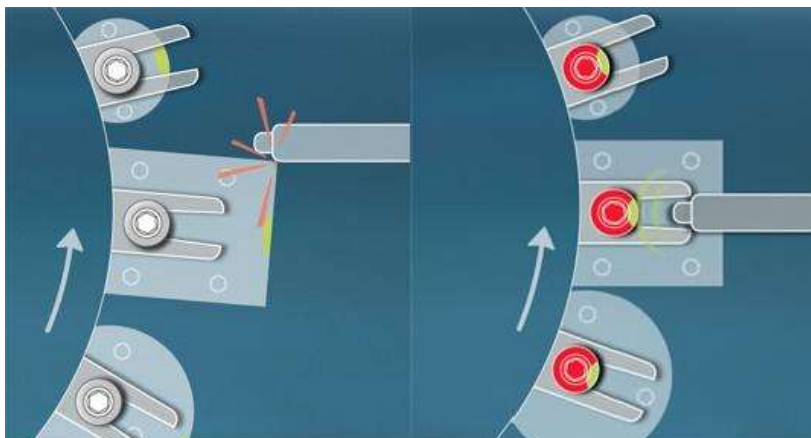
**Rendelési szám: GEP-TC48P**



### Felfúrható chip hordozó

Hordozó anyaga: műanyag, 48 x 22 mm, Chip nélkül is elérhető  
Lyuk távolság: 31 mm M4 csavarhoz  
Chip foglalat: Ø 10 mm  
Erowa® ITS® kompatibilis

**Rendelési szám: GEP-TC43**



Eddig az RFID-Chip csak az elektróda tartóra volt felhelyezhető. Azzonban a chip távolsága az olvasófejtől folyamatosan változik a különböző befogók függvényében. Továbbá nagy méretű befogók ütközhetnek a olvasófejjel.

**Megoldás:** Az RFID-Chip kicsit magasabban, a befogó száron helyezkedik el. Az olvasófej és a chip távolsága így állandó és ütközés sem fordulhat elő. Ideális megoldás a revolveres szerszámváltókon.



### Bővített szár chip-pel

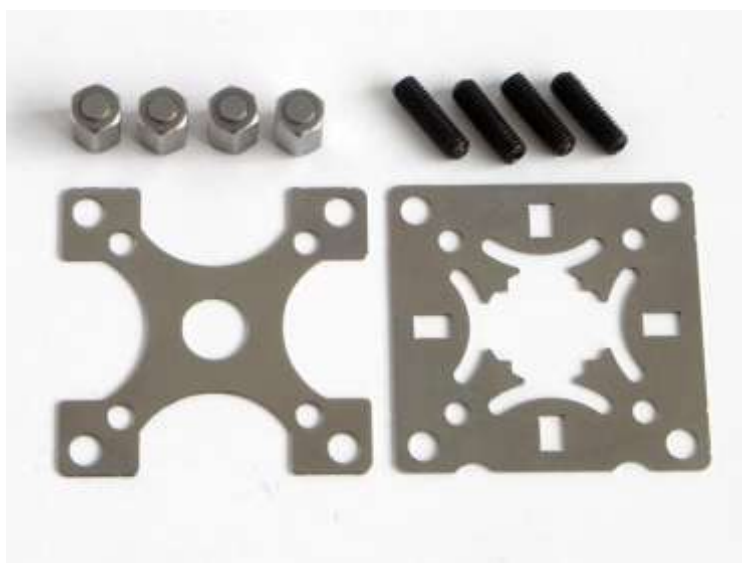
Bővített szár F/A incl. speciális fejjel és RFID chip-pel  
 Méretek: Ø 20 x 45 mm  
 Anyag: rozsdamentes, edzett 50 HRC  
 Csavarható fej: műanyag, Ø 17,5 mm, Magasság: 13,5 mm  
 Erowa® ITS® kompatibilis

**Rendelési szám: GEP-ES48**



**Kézi RFID olvasófej**  
 6 méter, USB/COM csatlakozóval  
 Erowa® ITS® kompatibilis

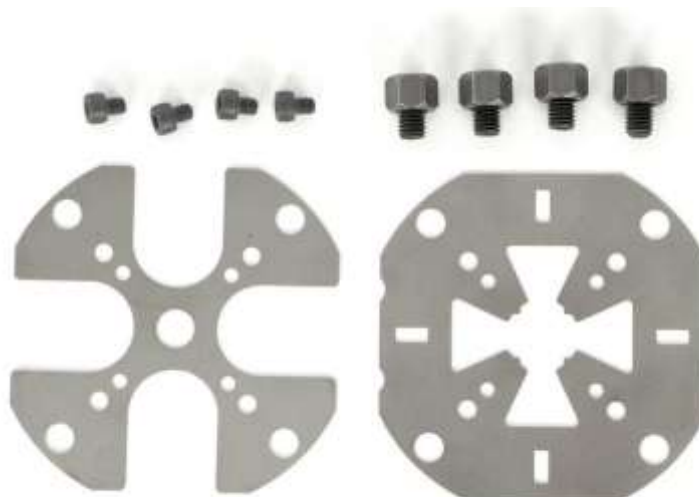
**Kézi RFID olvasófej**  
 2 méter, USB csatlakozóval  
 Erowa® ITS® kompatibilis



**Központosító lap 50x50**

1 pár központosító lap, rozsdamentes, négy csavarral  
Erowa®\* ITS®\* kompatibilis

**Rendelési szám: GEP-KPL50**



**Központosító lap 100**

1 pár rozsdamentes központosító lap 4 darab M8 és 4 darab M5 lábbal  
Erowa®\* ITS®\* kompatibilis

**Rendelési szám: GEP-KPL100**

Ez az elektróda befogó rendszer különösen hatékony elektródák befogásához 15 x 15 mm-től 120 x 80 mm-ig. Az elektróda azonnal befogható különösebb előkészítés nélkül. A rendszernek két befogó pófája van ami 4 mm magas.



### **Négyzetes tartó NBT15**

Befogó profil: 15 x 15 mm  
Külső méretek: 51 x 51 x 45 mm  
Z referencia magasság: 41 mm  
Befogó pófa anyaga: rozsdamentes, edzett 54 HRC  
Befogó anyaga: sárgaréz  
Erowa®\* ITS®\* kompatibilis

**Rendelési szám: GEP-NBT15**



### **Négyzetes tartó NBT25**

Befogó profil: 25 x 25 mm  
Külső méretek: 51 x 51 x 45 mm  
Z referencia magasság: 41 mm  
Befogó pófa anyaga: rozsdamentes, edzett 54 HRC  
Befogó anyaga: sárgaréz  
Erowa®\* ITS®\* kompatibilis

**Rendelési szám: GEP-NBT25**



### **Maráshoz palletta, 15 x 15 mm szögletes befogókkal**

Nagy szilárdságú alumínium 4 befogóval. Méretek: 200 x 200 x 30 mm  
Nagy szilárdságú alumínium 8 befogóval. Méretek: 300 x 180 x 30 mm

Rozsdamentes, edzett és polírozott acél 6 darab befogóval. Méretek: 250 x 175 x 30 mm  
Rozsdamentes, edzett és polírozott acél 6 darab befogóval. Méretek: 300 x 200 x 35 mm

**Rendelési szám: GEP-SBR15/200-30 alumínium**

**Rendelési szám: GEP-SBR15/300-30 alumínium**

**Rendelési szám: GEP-SBR15/250-30 acél**

**Rendelési szám: GEP-SBR15/300-35 acél**

**Referencia furattal és referencia területtel az illesztéshez**

**Rendelés esetén mindig adják meg a marógépen található T-nútok távolságát**



### **Maráshoz palleta, 25 x 25 mm befogó résszel**

Nagy szilárdságú alumínium 4 befogóval. Méretek: 200 x 200 x 30 mm

Nagy szilárdságú alumínium 8 befogóval. Méretek: 300 x 180 x 30 mm

Rozsdamentes, edzett és polírozott acél 6 darab befogóval. Méretek: 250 x 175 x 30 mm

Rozsdamentes, edzett és polírozott acél 6 darab befogóval. Méretek: 300 x 200 x 35 mm

**Rendelési szám: GEP-SBR25/200-30 alumínium**

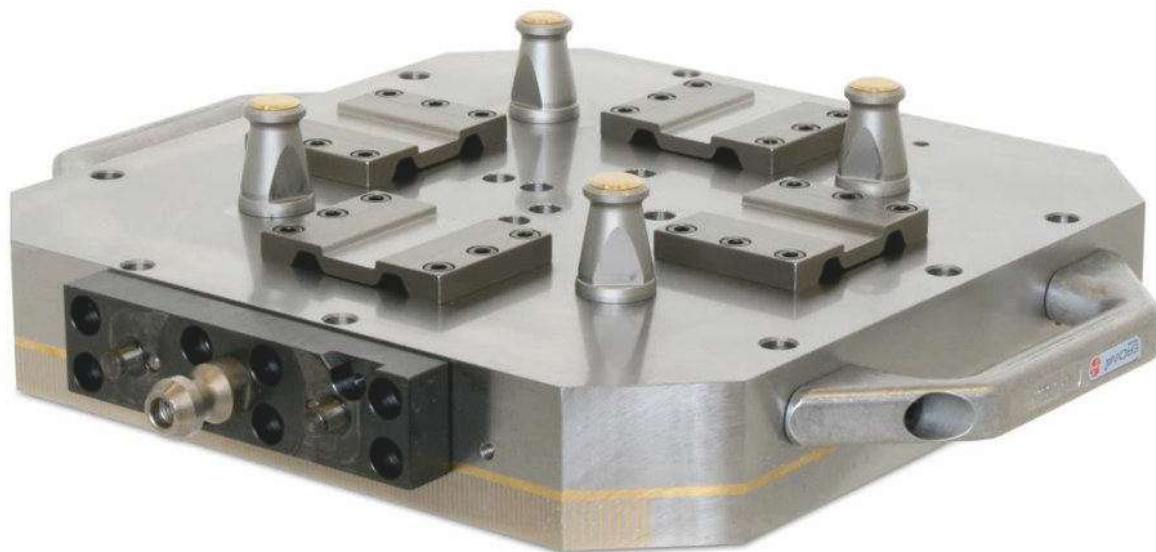
**Rendelési szám: GEP-SBR25/300-30 alumínium**

**Rendelési szám: GEP-SBR25/250-30 acél**

**Rendelési szám: GEP-SBR25/300-35 acél**

### **Referencia furattal és referencia területtel az illesztéshez**

**Rendelés esetén mindig adják meg a marógépen található T-nútok távolságát**



### **Permanens mágnes paletta kétféle kivitelben**

Méreték: 321 x 321 x 48 mm  
Sarkok 40 mm x 45°  
Foggantyúk mellékelve  
Furat kiosztás automatizáláshoz (kuplung mellékelve), Erowa®\* UPC®\* kompatibilis

### **Köszörüléshez, szikraforgácsoláshoz és könnyű maráshoz:**

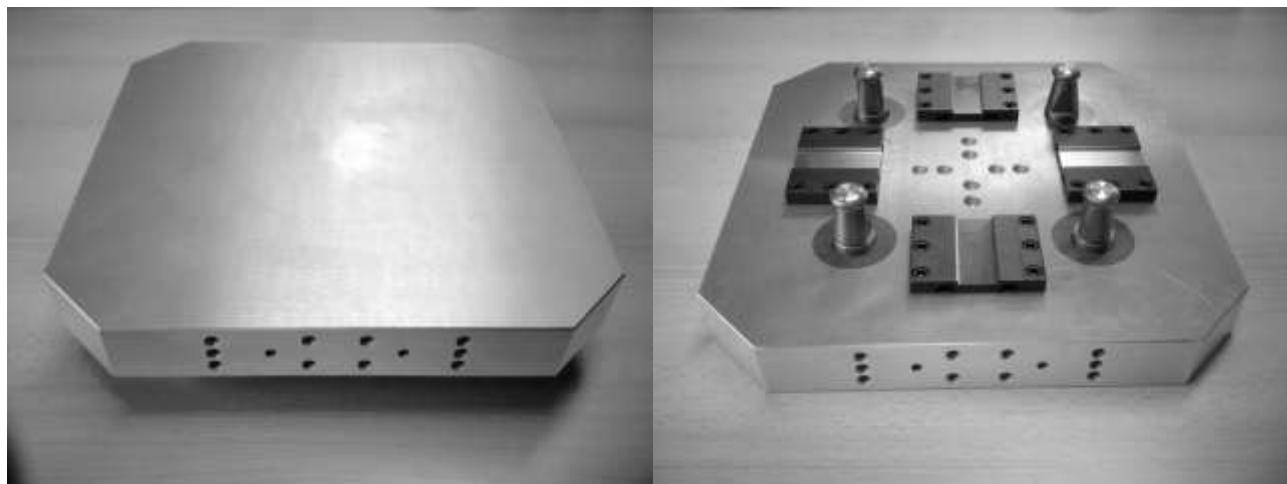
Anyaga: alumínium  
Súly: 29kg  
Tartó erő: kb. 100 N/cm<sup>2</sup>  
Pólus távolság: 1,4+0,5 mm

**Rendelési szám: GEP-EDM paletta**

### **Nagy pontosságú maráshoz:**

Anyaga: acél  
Súly: 38kg  
Tartó erő: kb. 150 N/cm<sup>2</sup>  
Pólus távolság: 11+4 mm

**Rendelési szám: GEP-MILLING paletta**



### Alumínium paletta

Méreték: 320 x 320 x 40 mm  
Edzett Z-support, befogó szár és központosító elemekkel  
Erowa® UPC® kompatibilis

**Rendelési szám: GEP-Paletta 320**



### T-nút paletta

edzett acélból és polírozott T-núttal  
Méreték: 321 x 321 x 50 mm  
Edzett Z-support, befogó szár és központosító elemekkel  
4 darab T-nút 10H7 mm, távolság 75 mm, Erowa® UPC® kompatibilis

**Rendelési szám: GEP- Paletta T-Nút 10H7**





### **Alumínium raszter paletta**

M12 acél menttel és Ø 12F7 mm raszter furatokkal, távolság 50 mm  
Méretek: 321 x 321 x 40 mm  
Edzett Z-support, befogó szár és központosító elemekkel, Erowa®\* UPC®\* kompatibilis

**Rendelési szám: GEP Paletta Raszter 12F7**



### **Alumínium menetraszter paletta**

Méretek: 321 x 321 x 40 mm  
Edzett Z-support, befogó szár és központosító elemekkel, Erowa®\* UPC®\* kompatibilis

**Rendelési szám: GEP Paletta M12 Raszter**

**Rendelési szám: GEP Paletta M8 Raszter**



**MW-150 kuplung palettához**

Csatlakozó elem paletták automatizálásához  
Csavarokkal és ráfogó csappal  
Méreték: 150 x 38 x 20 mm  
Anyag: rozsdamentes, Erowa®\* UPC®\* kompatibilis

**Rendelési szám: GEP-MW150**



**MP-195 fogantyú palettához**

Markolat palettákhoz, M8 x 30 mm csavarokkal, Erowa®\* UPC®\* kompatibilis  
Méreték: 195 x 50 x 20 mm

**Rendelési szám: GEP-MP195**



**GEP-16X szögletes tartó 15**

16 darab szögletes tartó 15 mm  
Anyag: rozsdamentes, edzett 54 HRC  
Talp: alumínium, Erowa®\* UPC®\* kompatibilis  
Méreték: 320 x 320 x 72 mm

**Rendelési szám: GEP-16X SBR15**



**GEP-16X szögletes tartó 15**

16 darab szögletes tartó 25 mm  
Anyag: rozsdamentes, edzett 54 HRC  
Talp: alumínium, Erowa®\* UPC®\* kompatibilis  
Méreték: 320 x 320 x 76 mm

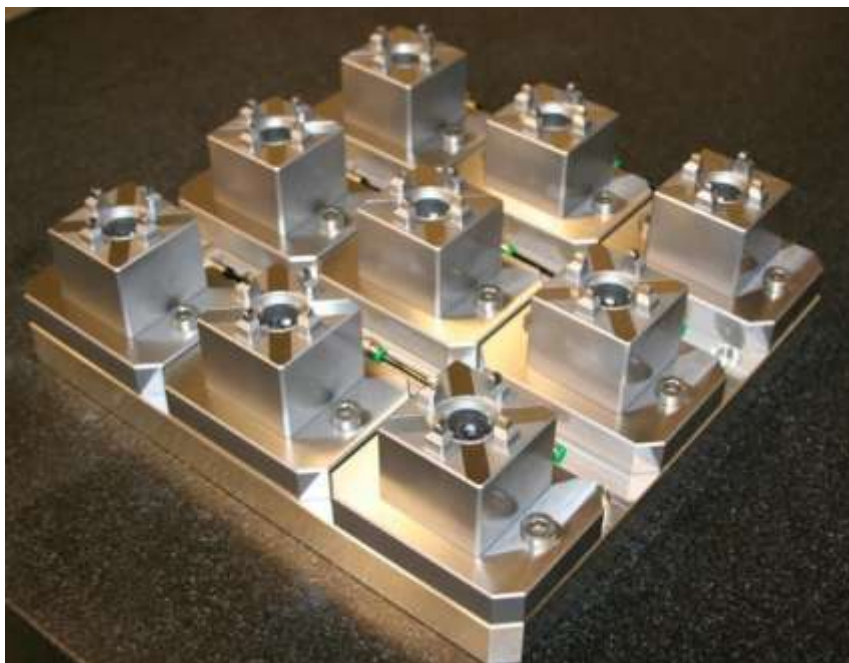
**Rendelési szám: GEP-16X SBR25**



**Paletta 4 darab PBT100D pneumatikus tokmánnyal**

Méret: 320 x 320 x 40 mm (csak paletta)  
Teljes magasság: 109 mm (paletta és tokmány)  
Z-support magasság 56 mm, Erowa®\* UPC®\* kompatibilis  
A 4 darab PBT100D pneumatikus tokmány mindegyike külön is vezérelhető

**Rendelési szám: GEP- Pallet PBT100D-4**



### **GEP-9X befogó tokmány**

9 darab GEP- befogó tokmány Anyag: rozsdamentes, edzett 54 HRC  
Talp: alumínium, Erowa®\* UPC®\* kompatibilis  
Méret: 306 x 306 x 65 mm  
A 65 mm-es méret megfelelő Z0-hoz

**Rendelési szám: GEP-9X**



**Paletta 4 darab KBT100 kézi befogó tokmánnal**

4 darab GEP- KBT100 kézi befogó tokmány  
Anyag: rozsdamentes, edzett 54 HRC  
Talp: alumínium, Erowa®\* UPC®\* kompatibilis  
Méreték: 320 x 320 x 76 mm  
A 76 mm-es méret megfelelő Z0-hoz

**Rendelési szám: GEP- KBT- 4X**



**Paletta 8 darab 15-ös és 8 darab 25-ös befogóval**

8 darab szögletes tartó 15 mm  
8 darab szögletes tartó 25 mm  
Anyag: rozsdamentes, edzett 54 HRC  
Talp: alumínium, Erowa®\* UPC®\* kompatibilis  
Méreték: 320 x 320 x 72 mm

**Rendelési szám: GEP-16X SBR15 D60**

**Rendelési szám: GEP-16X SBR15 D70**



**Permanens mágnesasztal 321 x 321 x 40 mm**

Precíziós köszörüléshez és szikraforgácsoláshoz  
Könnyű maráshoz is  
Tartó erő: kb. 100 N/cm<sup>2</sup>  
Pólus távolság: 1,4+0,5 mm  
Méretek: 321 x 321 x 60 mm, sarkok 40 mm x 45°  
Palettákon történő rögzítésre, vagy referencia elemek közvetlen felhelyezésére tervezve

**Rendelési szám: GEP-PMA 321x321x40**



**Permanens mágnesasztal 300 x 150 x 51 mm**

precíziós köszörüléshez és szikraforgácsoláshoz  
Könnyű maráshoz is  
Tartó erő: kb. 100 N/cm<sup>2</sup>  
Pólus távolság: 1,4+0,5 mm  
Méretek: 300 x 150 x 51 mm  
Palettákon történő rögzítésre tervezve

**Rendelési szám: GEP-PMA 300x150x51**



**Paletta Ø 148mm (rozsdamentes) és Ø 160mm mágnes**

precíziós szikraforgácsoláshoz  
Tartó erő: kb. 80 N/cm<sup>2</sup>  
Pólus távolság: 1,5+0,5 mm  
Mágneses mező magassága: kb. 4mm  
Magasság: 90 mm  
Súly: 11kg  
Maximum 1000 fordulat/perc

**Rendelési szám: GEP-PMD148**





**GEP satu sín 320 mm befogható méret 0 és 220 mm között**

Edzett és polírozott acél kialakítás  
2 mm pozicionáló felosztással  
Befogható méret: 0 és 220 mm között  
M8 csavarokkal használható, raszter furat távolság 80 mm T-núton keresztül  
Palettára, vagy közvetlenül gépasztalra szerelhető  
Méreték: 320 x 70 x 61 mm

**Rendelési szám: GEP-601/T2x320-KLT**



**GEP604/T2 rugalmas befogó pofa satu sínhez T-nút elemmel**

Edzett és polírozott acél kialakítás T-nút elemmel  
A munkadarab befogási felülete megmunkált legyen  
300 mm satu sínhez használható  
Méreték: 70 x 58 x 27,4 mm

**Rendelési szám: GEP-604/T2**



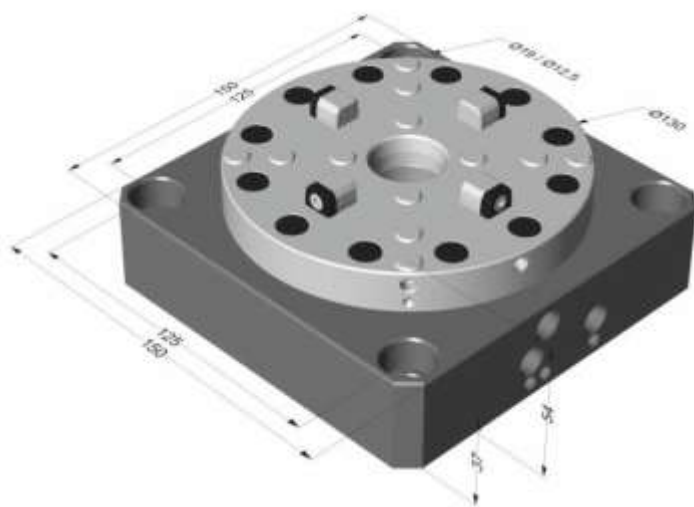
**GEP-605/T2 rugalmas befogó pofa satu sínhez T-nút elemmel**

Edzett és polírozott acél kialakítás T-nút elemmel  
A munkadarab befogási felülete megmunkált legyen  
320 mm satu sínhez használható  
Méreték: 70 x 48 x 27,4 mm

**Rendelési szám: GEP-605/T2**

**Példa kialakítás 3 munkadarabhoz**

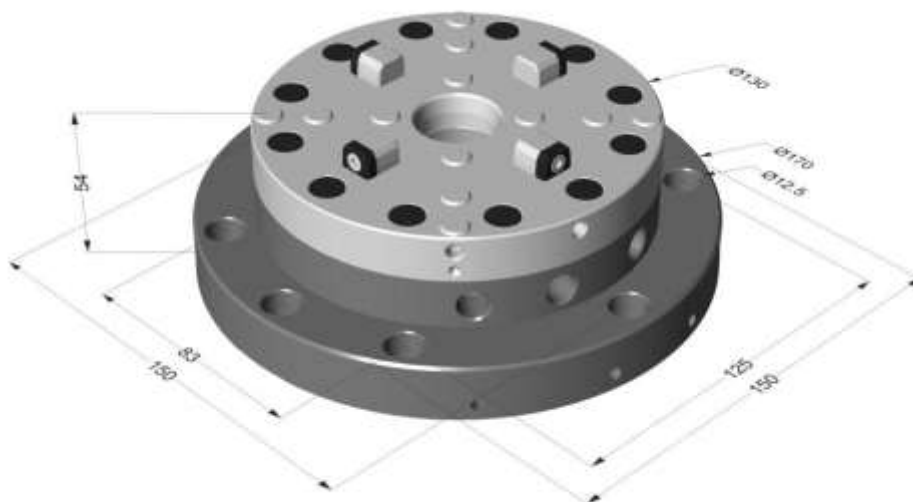




### MSD130 nullpont tokmány

Maráshoz, fúráshoz, szikraforgácsoláshoz  
Ismétlési pontosság:  $\pm 0,002$  mm  
A következő palettákkal használható: GEP-PR130, GEP-PR148, GEP-PALU198

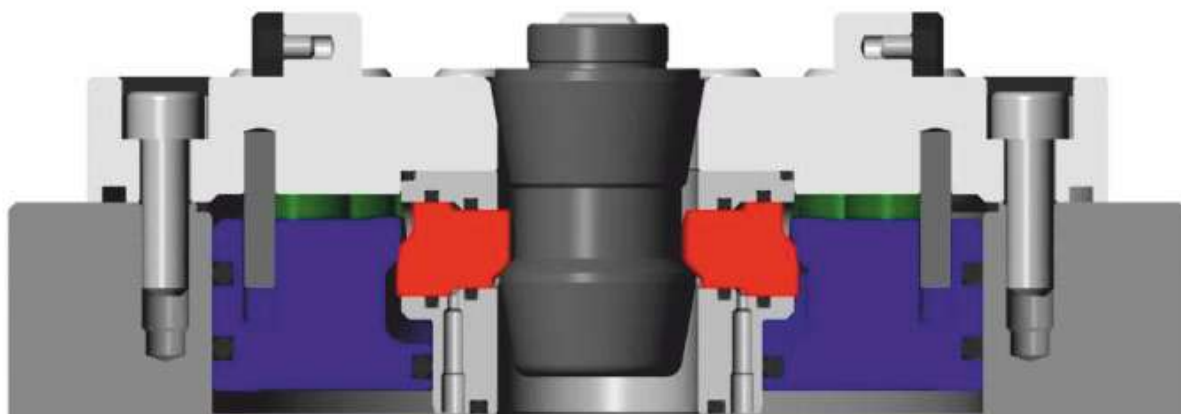
**Rendelési szám: GEP-MSD130**



### MSD130D150 nullpont tokmány

Maráshoz, fúráshoz, szikraforgácsoláshoz  
Ismétlési pontosság:  $\pm 0,002$  mm  
A következő palettákkal használható: GEP-PR130, GEP-PR148, GEP-PALU198, GEP-PALU198-2, GEP-PALU398-4

**Rendelési szám: GEP-MSD130D150**



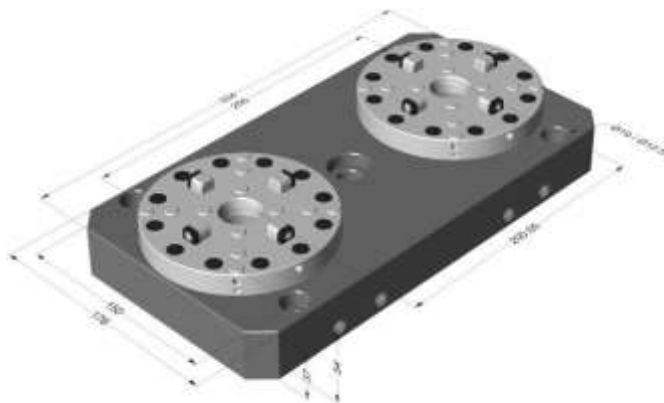
### Új befogási módszer

A rendszer teljesen zár, hogy kint tartsa a forgácsot és az emulziót.  
Tömítés nem szükséges, de opcionálisan elérhető.  
Az új kialakításnak jelentősen nagyobb a ridegsége mert megmunkálás során nincs vibráció,  
mint a jelenleg használt golyós kialakításnál.  
XYZ referencián védőkupak.

### MSD130 műszaki adatok

Ismétlési pontosság: 0,002 mm Indexelés: 4 x 90°  
Befogási erő nyomás növelés nélkül: 12.000 N  
Turbo funkció befogási ereje nyitással/újra szorítással és tisztítással: 16.000 N (6 bar)  
Turbo funkció befogási ereje nyitással/újra szorítással és tisztítással: 22.000 N (8 Bar)

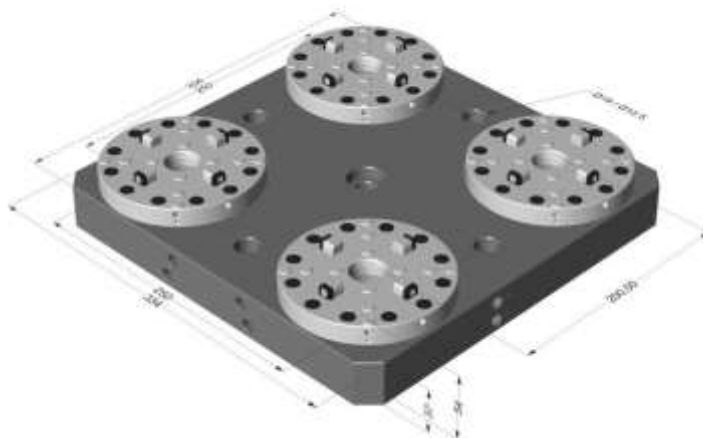
M12 csavarokkal gépasztalra rögzíthető, távolság 125 mm  
Méreték: 150 x 150 x 52 mm  
Anyag: rozsdamentes, edzett 60 HRC  
Vezérlő egységgel vagy levegő pisztollyal működtethető  
A rendszer alulról is irányítható, így használható 5 tengelyes megmunkáló központon is.



### MSD130x2 indexeléssel

A következő palettákkal használható: GEP-PR130, GEP-PR148, GEP-PALU198, GEP-PALU198-2  
Ismétlési pontosság:  $\pm 0,002$  mm  
Indexelés 4 x 90°

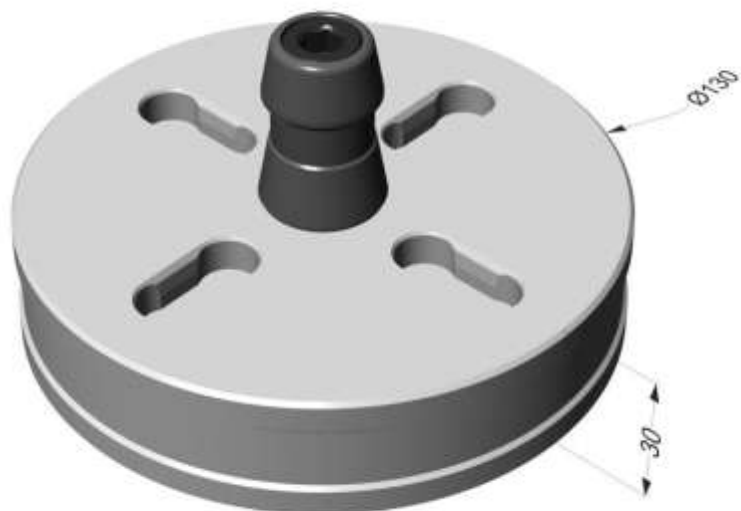
**Rendelési szám: GEP-MSD130-2**



### MSD130x4 indexeléssel

A következő palettákkal használható: GEP-PR130, GEP-PR148, GEP-PALU198, GEP-PALU198-2, GEP-PALU398-4  
Ismétlési pontosság:  $\pm 0,002$  mm  
Indexelés 4 x 90°

**Rendelési szám: GEP-MSD130-4**



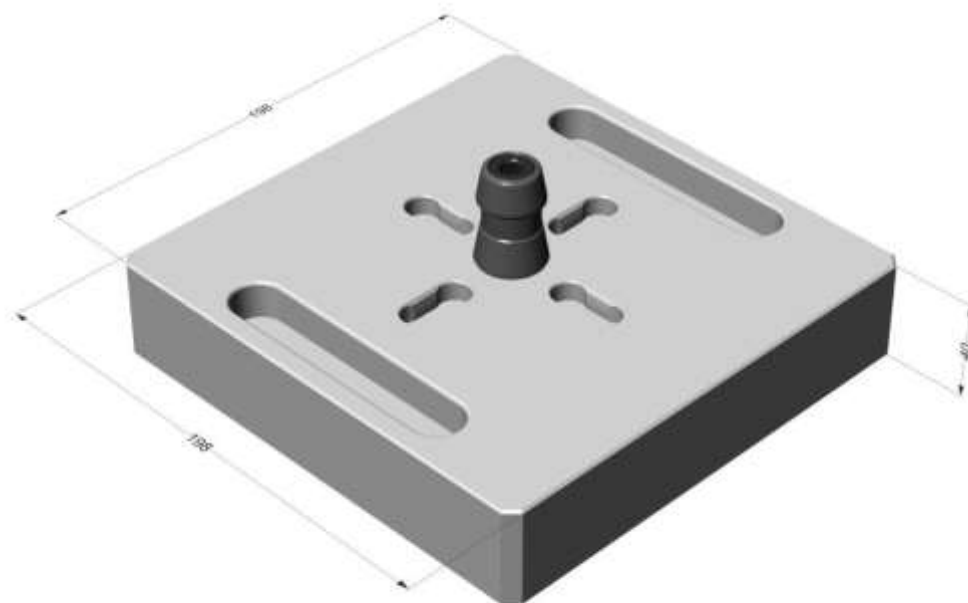
**Rozsdamentes paletta Ø 130 x 30 mm**

**Rendelési szám: GEP-PR130**



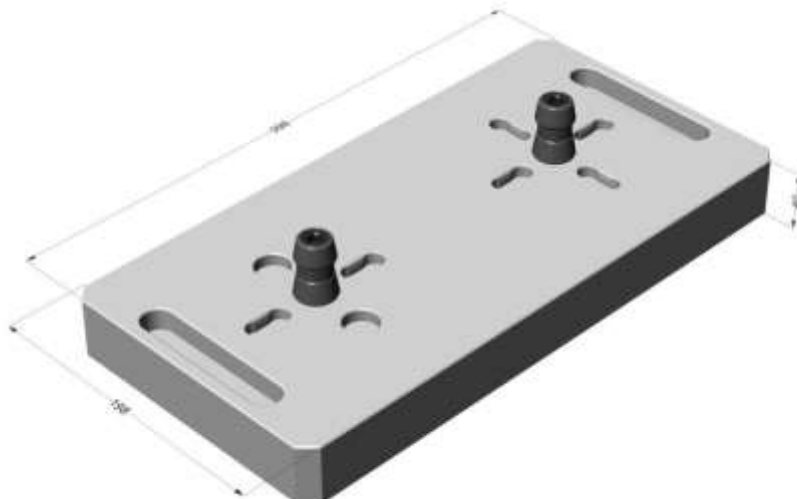
**Rozsdamentes paletta Ø 148 x 30 mm**

**Rendelési szám: GEP-PR148**



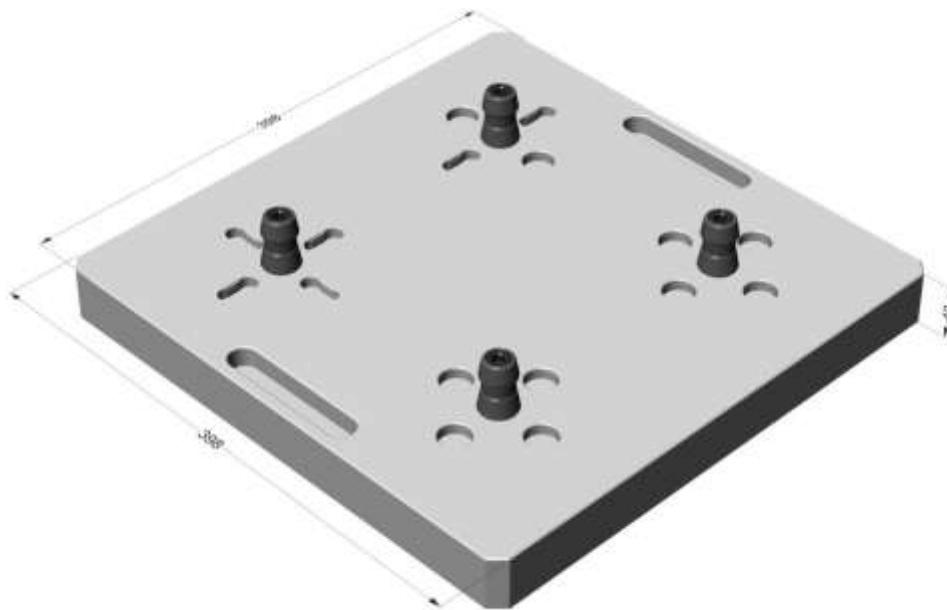
**ALU paletta 198 x 198 x 40 mm**

**Rendelési szám: GEP-PALU198**



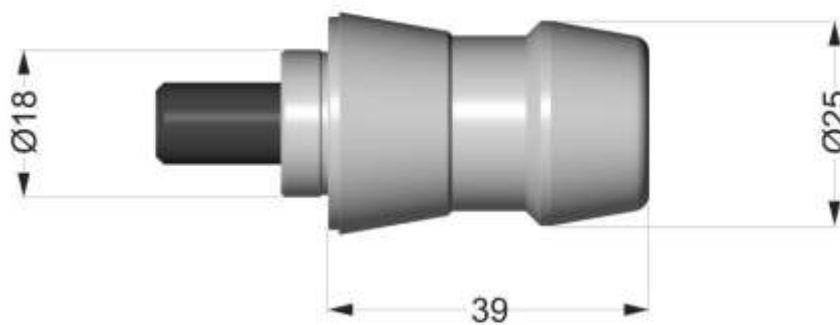
**ALU paletta 198 x 398 x 40 mm**

**Rendelési szám: GEP-PALU198-2**



**ALU paletta 398 x 398 x 40 mm**

**Rendelési szám: GEP-PALU398-4**

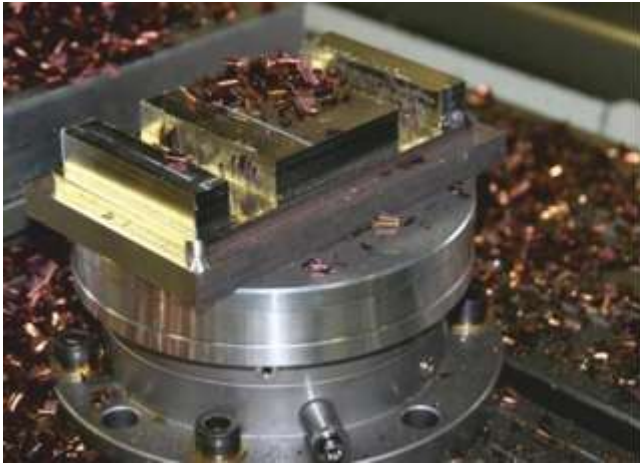


**MSD befogó szár**

**Rendelési szám: GEP-MSD-CS**

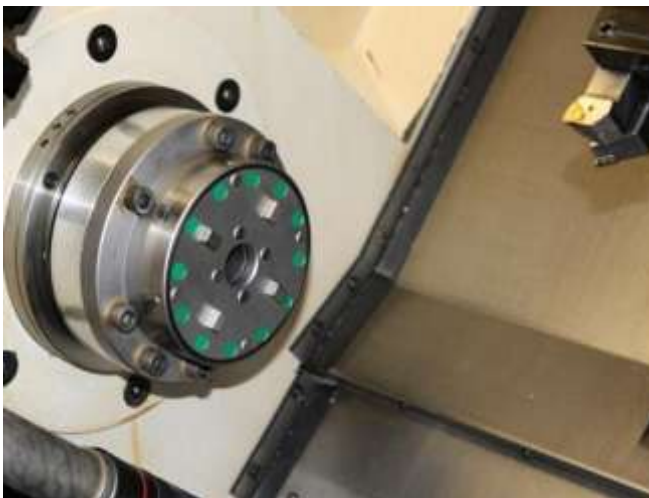


### Példák használatra marógépen



**MSD130D150 esztergán**

**Több MSD130D150 marógépen**





**Vezérlő egység paletta befogáshoz és elengedéshez**

Pneumatikus vezérlő egység minden paletta tokmányhoz.  
Minden tokmány külön vezérelhető.

**Rendelési szám: GEP-RC5000**